




# Servicehåndbok for Dell™ Studio XPS™ 7100

[Før du begynner](#)  
[Teknisk oversikt](#)  
[Datamaskindeksel](#)  
[Minne modul\(er\)](#)  
[Frontramme](#)  
[Grafikkortholder](#)  
[PCI- og PCI Express-kort](#)  
[Stasjoner](#)  
[Toppdeksel](#)  
[I/U-toppanel](#)

[USB-panel foran](#)  
[Bluetooth-enhet](#)  
[Strømknappmodul](#)  
[Vifter](#)  
[Proseszor](#)  
[Klokkebatteri](#)  
[Strømforsyning](#)  
[Hovedkort](#)  
[Systemkonfigurasjon](#)  
[Oppdatere BIOS](#)

---

## Merknader, forholdsregler og advarsler

-  **MERK:** En MERKNAD inneholder viktig informasjon som gjør at du kan bruke datamaskinen mer effektivt.
-  **FORHOLDSREGEL:** En FORHOLDSREGEL angir enten potensiell fare for maskinvaren eller tap av data og forteller hvordan du kan unngå problemet.
-  **ADVARSEL:** EN ADVARSEL angir potensiell fare for skade på eiendom, personskade eller død.

---

Informasjonen i dette dokumentet kan endres uten varsel.  
© 2010 Dell Inc. Med enerett.

Reproduksjon av disse materialene i enhver form uten skriftlig tillatelse fra Dell Inc. er strengt forbudt.

Varemerker i denne teksten: *Dell*, *DELL*-logoen og *Studio XPS* er varemerker for Dell Inc.; *AMD* er et registrert varemerke for Advanced Micro Devices, Inc.; *Microsoft*, *Windows* og *Windows*-startknapplogoen er enten varemerker eller registrerte varemerker for Microsoft Corporation i USA og/eller andre land.

Andre varemerker og varenavn kan være brukt i dette dokumentet som en henvisning til institusjonene som innehar rettighetene til merkene og navnene, eller til produktene. Dell Inc. fraskriver seg enhver eierinteresse i varemerker og varenavn som ikke er deres egne.

Mai 2010 Rev. A00

Modell: D03M-serien Type: D03M002

[Tilbake til innholdssiden](#)

## Før du begynner

Servicehåndbok for Dell™ Studio XPS™ 7100

- [Tekniske spesifikasjoner](#)
- [Anbefalte verktøy](#)
- [Slik slår du av maskinen](#)
- [Sikkerhetsanvisninger](#)

Denne håndboken beskriver hvordan du tar ut og setter inn komponenter i datamaskinen. Om ikke annet er angitt, forutsetter hver fremgangsmåte følgende:

- 1 Du har utført trinnene i [Slik slår du av maskinen](#) og [Sikkerhetsanvisninger](#).
- 1 Du har lest sikkerhetsanvisningene som fulgte med datamaskinen.
- 1 En komponent kan skiftes ut eller-hvis komponenten kjøpes separat-settes inn ved å utføre trinnene for demontering av komponenten i motsatt rekkefølge.

---

## Tekniske spesifikasjoner

For informasjon om tekniske spesifikasjoner for din datamaskin, se *Setup Guide* (konfigurasjonsveiledning) på [support.dell.com/manuals](http://support.dell.com/manuals).

---

## Anbefalte verktøy

Anvisningene i dette dokumentet kan kreve følgende verktøy:

- 1 En liten skrutrekker med vanlig blad
- 1 Liten stjerneskrutrekker
- 1 Plastspiss
- 1 Kjørbart BIOS-oppdateringsprogram er tilgjengelig på [support.dell.com](http://support.dell.com)

---

## Slik slår du av maskinen

 **FORHOLDSREGEL:** Lagre og lukk alle åpne filer og avslutt eventuelle åpne programmer før du slår av datamaskinen hvis du vil unngå å miste data.

- 1 Lagre og lukk alle åpne filer og avslutt alle åpne programmer.
- 2 Slå av datamaskinen:

Klikk **Start**  og klikk **Slå av**.

- 3 Datamaskinen slås av etter at den har avsluttet prosessen med å slå av operativsystemet.
- 4 Kontroller at datamaskinen er slått av. Hvis maskinen ikke slår seg av automatisk når du avslutter operativsystemet, må du trykke på og holde inne strømknappen til maskinen slår seg av.


---

## Sikkerhetsanvisninger

Bruk følgende sikkerhetsveiledning for å verne om din egen sikkerhet og beskytte datamaskinen mot potensiell skade.

 **ADVARSEL:** Før du arbeider inne i datamaskinen, må du lese sikkerhetsinformasjonen som fulgte med datamaskinen. For mer informasjon om sikkerhet, se hjemmesiden for overholdelse av forskrifter (Regulatory Compliance) på [www.dell.com/regulatory\\_compliance](http://www.dell.com/regulatory_compliance).

 **FORHOLDSREGEL:** Bare en godkjent servicetekniker skal utføre reparasjoner på datamaskinen. Skade forårsaket av servicearbeid som ikke er godkjent av Dell™, dekkes ikke av garantien.

 **FORHOLDSREGEL:** Når du kobler fra en kabel, trekker du i kontakten eller i strekkavlastningsløkken og ikke i selve kablet. Noen kabler har kontakter med låsefester. Hvis du skal koble fra en slik kabel, trykker du inn låsefestet før du kobler fra kablet. Når kablingene trekkes fra hverandre, skal de holdes på rett linje for å unngå at pinnene på kablingene bøyes. Før du kobler til en kabel, må du også passe på at begge kablingene vender riktig vei og er på linje.

△ **FORHOLDSREGEL:** For å unngå å skade datamaskinen må du utføre trinnene under før du begynner å arbeide inne i datamaskinen.

1. Pass på at arbeidsunderlaget er plant og rent, slik at du unngår riper i dekslet.
2. Slå av datamaskinen (se [Slik slår du av maskinen](#)) og alle tilkoblede enheter.

△ **FORHOLDSREGEL:** Når du skal koble fra en nettverkskabel, må du først koble kabelen fra datamaskinen og deretter fra nettverksenheten.

3. Koble alle telefon- eller nettverkskablene fra datamaskinen.
4. Koble datamaskinen og alt tilkoblet utstyr fra strømuttakene.
5. Koble alt tilkoblet utstyr fra datamaskinen.
6. Trykk inn og løs ut eventuelle kort fra mediekortleseren.
7. Hold inne strømknappen for å jorde hovedkortet.

△ **FORHOLDSREGEL:** Før du berører noe på innsiden av datamaskinen, må du jorde deg selv ved å berøre en umalt metallflate, for eksempel metallet på baksiden av datamaskinen. Mens du arbeider, må du med jevne mellomrom berøre en umalt metallflate for å lade ut statisk elektrisitet som kan skade de interne komponentene.

---

[Tilbake til innholdssiden](#)

[Tilbake til innholdssiden](#)

## Frontramme

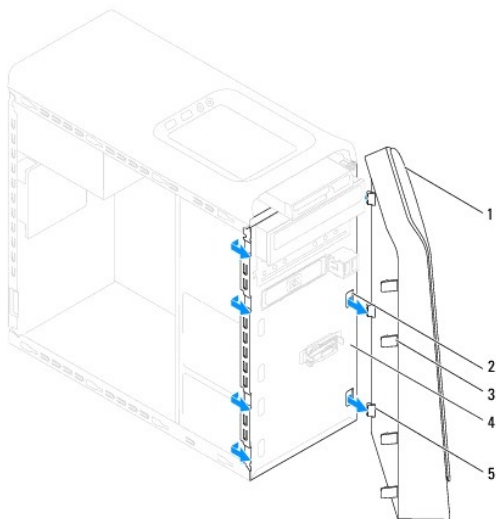
Servicehåndbok for Dell™ Studio XPS™ 7100

- [Ta av frontrammen](#)
- [Sette på frontrammen](#)

- ⚠ **ADVARSEL:** Før du arbeider inne i datamaskinen, må du lese sikkerhetsinformasjonen som fulgte med datamaskinen. For mer informasjon om sikkerhet, se hjemmesiden for overholdelse av forskrifter (Regulatory Compliance) på [www.dell.com/regulatory\\_compliance](http://www.dell.com/regulatory_compliance).
- ⚠ **ADVARSEL:** For å verne mot elektrisk støt må du alltid trekke ut strømkontakten til datamaskinen før du tar av dekslet.
- ⚠ **ADVARSEL:** Bruk ikke datamaskinen når dekslene er fjernet (inkludert datamaskindeksler, frontrammer, innsatser i frontpanelet osv.).
- ⚠ **FORHOLDSREGEL:** Bare en godkjent servicetekniker skal utføre reparasjoner på datamaskinen. Skade forårsaket av servicearbeid som ikke er godkjent av Dell™, dekkes ikke av garantien.

### Ta av frontrammen

1. Følg anvisningene i [Før du begynner](#).
2. Ta av datamaskindekselet (se [Ta av datamaskindekslet](#)).
3. Plasser datamaskinen i stående posisjon.
4. Grip og løsne frontrammemetappene i rekkefølge, én om gangen, ved å bevege dem utover fra frontpanelet.
5. Roter og trekk frontrammen vekk fra fronten av datamaskinen for å frigjøre frontrammeklemmene fra frontpanelsporene.



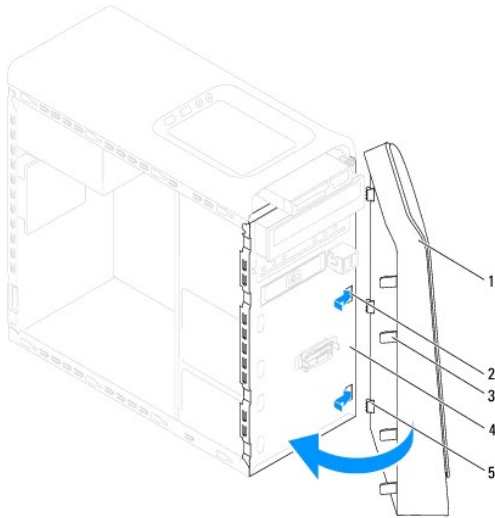
1	frontramme	2	frontpanelspor (3)
3	frontrammemetapper (4)	4	frontpanel
5	frontrammeklemmer (3)		

6. Sett frontrammen til side på et trygt sted.

### Sette på frontrammen

1. Følg anvisningene i [Før du begynner](#).
2. Rett inn og sett inn frontrammeklemmene i frontpanelsporene.

3. Drei frontrammen mot datamaskinen til frontrammetappene smetter på plass.



1	frontramme	2	frontpanelspor (3)
3	frontrammetapper (4)	4	frontpanel
5	frontrammelemmer (3)		

4. Sett på datamaskindekslet (se [Sette på datamaskindekselet](#)).

---

[Tilbake til innholdssiden](#)


[Tilbake til innholdssiden](#)

## Oppdatere BIOS

### Servicehåndbok for Dell™ Studio XPS™ 7100

Det kan hende at BIOS krever en flashing når en oppdatering er tilgjengelig eller hovedkortet byttes ut. Slik flasher du BIOS:

1. Slå på datamaskinen.
2. Gå til [support.dell.com/support/downloads](http://support.dell.com/support/downloads).
3. Finn BIOS-oppdateringsfilen for din datamaskin.


 **MERK:** Du finner servicekoden for datamaskinen på en etikett på toppen av datamaskinen.

Hvis du har datamaskinens servicekode:

- a. Klikk på **Enter a Service Tag** (skriv inn servicekode).
- b. Skriv inn servicekoden for datamaskinen i feltet **Enter a service tag** (skriv inn servicekode), klikk på **Go** (kjør), og fortsett til [trinn 4](#).

Hvis du ikke har datamaskinens servicekode:

- a. Velg produkttype i listen **Select Your Product Family** (velg produktfamilie).
- b. Velg produktmerke i listen **Select Your Product Line** (velg produktserie).
- c. Velg nummeret på produktmodellen fra listen **Select Your Product Model** (velg produktmodell).

 **MERK:** Klikk på Start Over (start på nytt) øverst til høyre i menyen hvis en annen modell er valgt og du ønsker å starte på nytt.

- d. Klikk på **Confirm** (bekreft).

4. En liste med resultater vises på skjermen. Klikk på **BIOS**.
5. Klikk på **Download Now** (last ned nå) for å laste ned den nyeste BIOS- filen. Vinduet **File Download** (last ned fil) vises.
6. Klikk på **Save** (lagre) for å lagre filen på skrivebordet. Filen lastes ned til skrivebordet.
7. Klikk **Close** (Lukk) hvis vinduet **Download Complete** (nedlastingen er fullført) vises. Filikonet vises på skrivebordet og har samme tittel som den nedlastede BIOS-oppdateringsfilen.
8. Dobbelklikk på filikonet på skrivebordet, og følg anvisningene på skjermen.

---

[Tilbake til innholdssiden](#)

[Tilbake til innholdssiden](#)

## Bluetooth-enhet

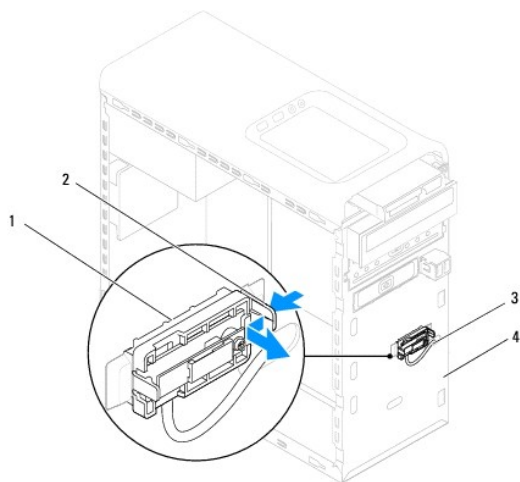
Servicehåndbok for Dell™ Studio XPS™ 7100

- [Ta ut Bluetooth-enheten](#)
- [Sette inn Bluetooth-enheten](#)

- ⚠ **ADVARSEL:** Før du arbeider inne i datamaskinen, må du lese sikkerhetsinformasjonen som fulgte med datamaskinen. For mer informasjon om sikkerhet, se hjemmesiden for overholdelse av forskrifter (Regulatory Compliance) på [www.dell.com/regulatory\\_compliance](http://www.dell.com/regulatory_compliance).
- ⚠ **ADVARSEL:** For å verne mot elektrisk støt må du alltid trekke ut strømkontakten til datamaskinen før du tar av dekslet.
- ⚠ **ADVARSEL:** Bruk ikke datamaskinen når dekslene er fjernet (inkludert datamaskindeksler, rammer, fyllbraketter, innsatser i frontpanelet osv.).
- ⚠ **FORHOLDSREGEL:** Bare en godkjent servicetekniker skal utføre reparasjoner på datamaskinen. Skade forårsaket av servicearbeid som ikke er godkjent av Dell™, dekkes ikke av garantien.

### Ta ut Bluetooth-enheten

1. Følg anvisningene i [Før du begynner](#).
2. Ta av datamaskindekslet (se [Ta av datamaskindekslet](#)).
3. Ta av frontrammen (se [Ta av frontrammen](#)).
4. Koble kabelen til Bluetooth®-enheten fra hovedkortkontaktene PWRSW1 og F\_USB4 (se [Hovedkortkomponenter](#)).
5. Trykk inn tappene som vist på tegningen, og trekk Bluetooth-enheten bort fra frontpanelet.
6. Skyv forsiktig og ta ut kabelen til Bluetooth-enheten gjennom sporet på frontpanelet.



1	Bluetooth-enhet	2	tapp for Bluetooth-enhet
3	kabel for Bluetooth-enhet	4	frontpanel

7. Legg Bluetooth-enheten til side på et trygt sted.

### Sette inn Bluetooth-enheten

1. Følg anvisningene i [Før du begynner](#).

2. Skyv kabelen til Bluetooth-enheten gjennom sporet på frontpanelet.
  3. Rett inn tappen for Bluetooth-enheten i forhold til sporet for Bluetooth- enheten på frontpanelet.
  4. Press inn tappen for Bluetooth-enheten, og trykk den mot frontpanelet til den klikker på plass.
  5. Koble kabelen til Bluetooth-enheten til hovedkortkontaktene PWRSW1 og F\_USB4 (se [Hovedkortkomponenter](#)).
  6. Sett på frontrammen (se [Sette på frontrammen](#)).
  7. Sett på datamaskindekslet (se [Sette på datamaskindekselet](#)).
  8. Koble datamaskinen og andre enheter til stikkontaktene, og slå dem deretter på.
- 

[Tilbake til innholdssiden](#)



[Tilbake til innholdssiden](#)

## PCI- og PCI Express-kort

Servicehåndbok for Dell™ Studio XPS™ 7100

- [Ta av kortets låsebrakett](#)
- [Sette på kortets låsebrakett](#)
- [Ta ut PCI- og PCI Express-kort](#)
- [Sette inn PCI- og PCI Express-kort](#)
- [Konfigurere datamaskinen etter å ha tatt ut eller satt inn PCI Express-kortet](#)

**⚠ ADVARSEL:** Før du arbeider inne i datamaskinen, må du lese sikkerhetsinformasjonen som fulgte med datamaskinen. For mer informasjon om sikkerhet, se hjemmesiden for overholdelse av forskrifter (Regulatory Compliance) på [www.dell.com/regulatory\\_compliance](http://www.dell.com/regulatory_compliance).

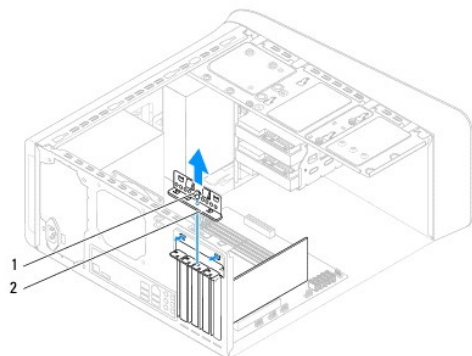
**⚠ ADVARSEL:** For å verne mot elektrisk støt må du alltid trekke ut strømkontakten til datamaskinen før du tar av dekslet.

**⚠ ADVARSEL:** Bruk ikke datamaskinen når dekslene er fjernet (inkludert datamaskindeksler, rammer, fyllbraketter, innsatser i frontpanelet osv.).

**⚠ FORHOLDSREGEL:** Bare en godkjent servicetekniker skal utføre reparasjoner på datamaskinen. Skade forårsaket av servicearbeid som ikke er godkjent av Dell™, dekkes ikke av garantien.

### Ta av kortets låsebrakett

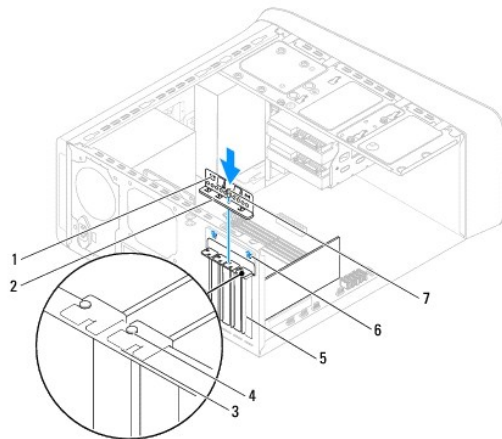
1. Følg anvisningene i [Før du begynner](#).
2. Ta av datamaskindekslet (se [Ta av datamaskindekslet](#)).
3. Fjern skruen som holder kortets låsebrakett.
4. Løft kortets låsebrakett og legg det til side på et trygt sted.



1	skruen	2	kortets låsebrakett
---	--------	---	---------------------

### Sette på kortets låsebrakett

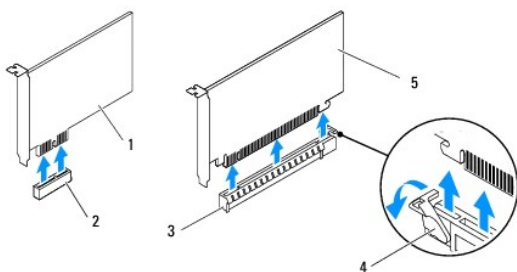
1. Følg anvisningene i [Før du begynner](#).
2. Sett på kortets låsebrakett og pass på at:
  - 1 Styreklemmen er rettet inn med styrehakk.
  - 1 Toppen på alle kortene og fyllbrakettene er jevn med justeringskanten.
  - 1 Hakket øverst på kortet eller fyllbraketten passer rundt justeringshullet.
3. Fjern skruen som holder kortets låsebrakett.
4. Sett på datamaskindekslet (se [Sette på datamaskindekselet](#)).



1 styreklemmer (2)	2 kortets låsebrakett
3 justeringskant	4 justeringsskinne
5 fyllbrakett	6 styrehakk (2)
7 skrue	

## Ta ut PCI- og PCI Express-kort

1. Følg anvisningene i [Før du begynner](#).
2. Ta av datamaskindekselet (se [Ta av datamaskindekselet](#)).
3. Ta ut grafikkortholderen (se [Ta ut grafikkortholderen](#)).
4. Ta av kortets låsebrakett (se [Ta av kortets låsebrakett](#)).
5. Koble fra eventuelle kabler som er tilkoblet kortet.
6. Ta PCI Express-kortet ut fra kortsporet.
  - 1 Hvis du har et PCI- eller PCI Express x1-kort, tar du tak i de øverste hjørnene av kortet og trekker det forsiktig ut av kontakten.
  - 1 Hvis du har et PCI-Express-kort, trekker du i festetappen, tar tak i de øverste hjørnene av kortet og trekker det forsiktig ut av kontakten.



1 PCI Express x1-kort	2 PCI Express x1 kortspor
3 PCI Express x16-kortspor	4 festetapp
5 PCI Express x16-kort	

7. Hvis du ikke skal sette inn noe nytt kort, setter du inn en fyllbrakett i den tomme kortåpningen.

**MERK:** Du må sette inn fyllbraketter i tomme kortsporåpninger for å beholde FCC-sertifiseringen av datamaskinen. Brakettene hindrer også at støv og skitt kommer inn i datamaskinen.

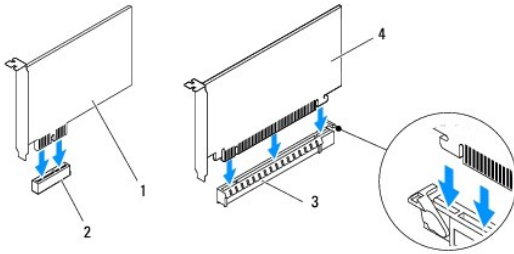
## Sette inn PCI- og PCI Express-kort

1. Følg anvisningene i [Før du begynner](#).

2. Klargjør kortet for installasjon.

Se dokumentasjonen som fulgte med kortet for informasjon om hvordan du konfigurerer kortet, foretar interne tilkoblinger eller på annen måte tilpasser det til datamaskinen.

3. Sett PCI Express-kortet i sporet på hovedkortet og trykk bestemt ned. Forsikre deg om at PCI Express-kortet sitter ordentlig i sporet.



1	PCI Express x1-kort	2	PCI Express x1-kortspor
3	PCI Express x16-kortspor	4	PCI Express x16-kort

4. Sett på kortets låsebrakett (se [Sette på kortets låsebrakett](#)).

5. Koble til eventuelle ledninger som skal festes til kortet.

Se dokumentasjonen som fulgte med kortet for informasjon om hvordan du kobler til kortkablene.

**FORHOLDSREGEL:** Ikke før ledninger over eller bak kortene. Ledninger som føres over kortene, kan hindre datamaskindekselet i å lukke skikkelig eller føre til skade på utstyret.

6. Ta ut grafikkortholderen (se [Sette inn grafikkortholderen](#)).

7. Sett på datamaskindekselet (se [Sette på datamaskindekselet](#)).

8. Koble datamaskinen og andre enheter til stikkontakter, og slå dem på.

9. For å fullføre installasjonen, se [Konfigurere datamaskinen etter å ha tatt ut eller satt inn PCI Express-kortet](#).

## Konfigurere datamaskinen etter å ha tatt ut eller satt inn PCI Express-kortet

**MERK:** For informasjon om plassering av eksterne kontakter, se *konfigurasjonsveiledningen*. For informasjon om installasjon av drivere og programvare for kortet, se dokumentasjonen som følger med kortet.

	Installert	Tatt ut
Lydkort	<ol style="list-style-type: none"><li>Start systemkonfigurasjonen (se <a href="#">Systemkonfigurasjon</a>).</li><li>Gå til <b>Onboard Audio Controller</b> (innebygd lydkontroller) og endre innstillingen til <b>Disabled</b> (deaktivert).</li><li>Koble eksterne lydenheter til kontaktene på lydkortet.</li></ol>	<ol style="list-style-type: none"><li>Start systemkonfigurasjonen (se <a href="#">Systemkonfigurasjon</a>).</li><li>Gå til <b>Onboard Audio Controller</b> (innebygd lydkontroller) og endre innstillingen til <b>Enabled</b> (aktivert).</li><li>Koble de eksterne lydenhetene til kontaktene på datamaskinens bakpanel.</li></ol>
Nettverkskort	<ol style="list-style-type: none"><li>Start</li></ol>	<ol style="list-style-type: none"><li>Start</li></ol>

	<p>systemkonfigurasjonen (se <a href="#">Systemkonfigurasjon</a>).</p> <ol style="list-style-type: none"><li>2. Gå til <b>Onboard LAN Controller</b> (innebygd LAN-kontroller) og endre deretter innstillingen til <b>Disabled</b> (deaktivert).</li><li>3. Koble nettkabelen til kontakten på nettkortet.</li></ol>	<p>systemkonfigurasjonen (se <a href="#">Systemkonfigurasjon</a>).</p> <ol style="list-style-type: none"><li>2. Gå til <b>Onboard LAN Controller</b> (innebygd LAN-kontroller) og endre deretter innstillingen til <b>Enabled</b> (aktivert).</li><li>3. Sett nettkabelen i den innebygde nettkontakten.</li></ol>
--	--	--

---

[Tilbake til innholdssiden](#)

[Tilbake til innholdssiden](#)

## Klokkebatteri

Servicehåndbok for Dell™ Studio XPS™ 7100

- [Ta ut klokkebatteriet](#)
- [Sette inn klokkebatteriet](#)

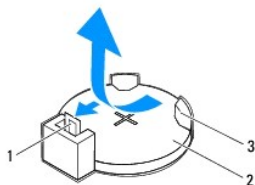
- ⚠ **ADVARSEL:** Før du arbeider inne i datamaskinen, må du lese sikkerhetsinformasjonen som fulgte med datamaskinen. For mer informasjon om sikkerhet, se hjemmesiden for overholdelse av forskrifter (Regulatory Compliance) på [www.dell.com/regulatory\\_compliance](http://www.dell.com/regulatory_compliance).
  - ⚠ **ADVARSEL:** Et nytt batteri kan eksplodere hvis det installeres feil. Batteriet skal bare skiftes med samme eller tilsvarende type, som anbefalt av produsenten. Kast brukte batterier i samsvar med produsentens instruksjoner.
  - ⚠ **ADVARSEL:** For å verne mot elektrisk støt må du alltid trekke ut strømkontakten til datamaskinen før du tar av dekslet.
  - ⚠ **ADVARSEL:** Bruk ikke datamaskinen når dekslene er fjernet (inkludert datamaskindeksler, rammer, fyllbraketter, innsatser i frontpanelet osv.).
  - ⚠ **FORHOLDSREGLER:** Bare en godkjent servicetekniker skal utføre reparasjoner på datamaskinen. Skade forårsaket av servicearbeid som ikke er godkjent av Dell™, dekkes ikke av garantien.
- 

### Ta ut klokkebatteriet

1. Noter alle skjermbildene i systemkonfigurasjonen (se [Systemkonfigurasjon](#)) slik at du kan gjenopprette de riktige innstillingene når det nye batteriet er satt inn.
2. Følg anvisningene i [Før du begynner](#).
3. Ta av datamaskindekslet (se [Ta av datamaskindekslet](#)).
4. Finn batterisokkelen på hovedkortet (se [Hovedkortkomponenter](#)).

- ⚠ **FORHOLDSREGLER:** Hvis du lirker batteriet ut av sokkelen med en stump gjenstand, må du være forsiktig slik at du ikke berører hovedkortet med gjenstanden. Pass på at gjenstanden er plassert mellom batteriet og sokkelen før du forsøker å lirke ut batteriet. Hvis ikke, kan du skade hovedkortet ved å løsne sokkelen eller bryte kretsene på hovedkortet.

5. Trykk inn utløerspaken for å ta ut klokkebatteriet.

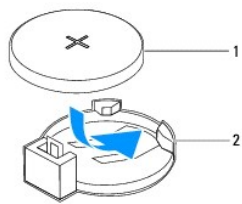


1	batteriutløerspak	2	klokkebatteri
3	batterikontakt		

6. Legg batteriet til side på et trygt sted.
- 

### Sette inn klokkebatteriet

1. Følg anvisningene i [Før du begynner](#).
2. Sett inn det nye klokkebatteriet (CR2032) i sokkelen med siden merket "+" vendt opp, og trykk det på plass.



1	klokkebatteri	2	batterisokkel
---	---------------	---	---------------

3. Sett på datamaskindekslet (se [Sette på datamaskindekselet](#)).
4. Koble datamaskinen og andre enheter til strømmettet, og slå dem på.
5. Åpne systemkonfigurasjonen (se [Systemkonfigurasjon](#)), og gjenopprett innstillingene du noterte i [trinn 1](#).

---

[Tilbake til innholdssiden](#)

[Tilbake til innholdssiden](#)

## Datamaskindeksel

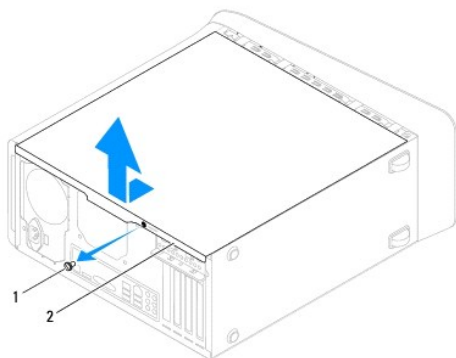
Servicehåndbok for Dell™ Studio XPS™ 7100

- [Ta av datamaskindekslet](#)
- [Sette på datamaskindekselet](#)

- ⚠ **ADVARSEL:** Før du arbeider inne i datamaskinen, må du lese sikkerhetsinformasjonen som fulgte med datamaskinen. For mer informasjon om sikkerhet, se hjemmesiden for overholdelse av forskrifter (Regulatory Compliance) på [www.dell.com/regulatory\\_compliance](http://www.dell.com/regulatory_compliance).
- ⚠ **ADVARSEL:** For å beskytte deg mot eventuelt elektrisk støt, skader fra bevegelige vifteblader eller andre uventede skader, bør du alltid trekke ut strømledningen før du fjerner dekselet.
- ⚠ **ADVARSEL:** Bruk ikke datamaskinen når dekslene er fjernet (inkludert datamaskindeksler, rammer, fyllbraketter, innsatser i frontpanelet osv.).
- ⚠ **FORHOLDSREGEL:** Bare en godkjent servicetekniker skal utføre reparasjoner på datamaskinen. Skade forårsaket av servicearbeid som ikke er godkjent av Dell™, dekkes ikke av garantien.
- ⚠ **FORHOLDSREGEL:** Forsikre deg om at det er nok plass til å støtte datamaskinen med dekselet av minst 30 cm (1 fot) med plass på bordplaten.

### Ta av datamaskindekslet

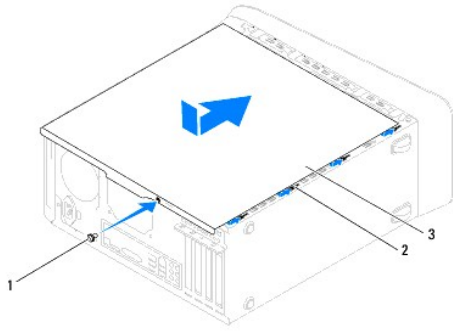
1. Følg anvisningene i [Før du begynner](#).
2. Legg maskinen på siden slik at datamaskindekselet vender oppover.
3. Ta ut tommelskruen som holder datamaskindekselet til kabinettet. Bruk et skrujern, hvis nødvendig.
4. Løsne datamaskindekslet ved å skyve det vekk fra fronten av datamaskinen.
5. Løft dekselet av datamaskinen og sett det til side på et trygt sted.



1	tommelskrue	2	datamaskindeksel
---	-------------	---	------------------

### Sette på datamaskindekselet

1. Følg anvisningene i [Før du begynner](#).
2. Koble til alle kablene og skyv kablene til side.
3. Kontroller at ingen verktøy eller ekstra deler ligger igjen inne i datamaskinen.
4. Innrett tappene nederst på datamaskindekslet med sporene langs kanten av kabinettet.
5. Trykk datamaskindekselet ned og skyv det mot fronten av datamaskinen.
6. Sett inn igjen tommelskruen som holder datamaskindekselet til kabinettet.



1	tommelskrue	2	spor
3	datamaskindeksel		

7. Plasser datamaskinen i stående posisjon.

---

[Tilbake til innholdssiden](#)



[Tilbake til innholdssiden](#)

## Proseszor

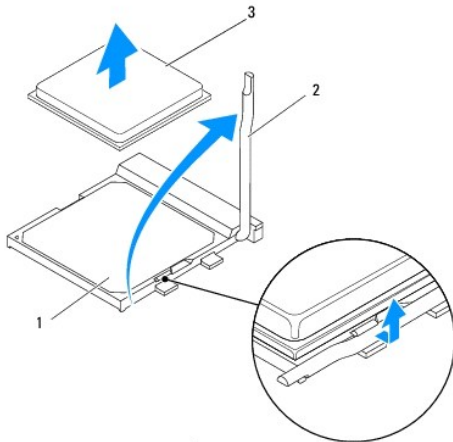
### Servicehåndbok for Dell™ Studio XPS™ 7100

- [Ta ut prosessoren](#)
- [Sette inn prosessoren](#)

- ⚠ **ADVARSEL:** Før du arbeider inne i datamaskinen, må du lese sikkerhetsinformasjonen som fulgte med datamaskinen. For mer informasjon om sikkerhet, se hjemmesiden for overholdelse av forskrifter (Regulatory Compliance) på [www.dell.com/regulatory\\_compliance](http://www.dell.com/regulatory_compliance).
- ⚠ **ADVARSEL:** For å verne mot elektrisk støt må du alltid trekke ut strømkontakten til datamaskinen før du tar av dekslet.
- ⚠ **ADVARSEL:** Bruk ikke datamaskinen når dekslene er fjernet (inkludert datamaskindeksler, rammer, fyllbraketter, innsatser i frontpanelet osv.).
- ⚠ **FORHOLDSREGEL:** Bare en godkjent servicetekniker skal utføre reparasjoner på datamaskinen. Skade forårsaket av servicearbeid som ikke er godkjent av Dell™, dekkes ikke av garantien.
- ⚠ **FORHOLDSREGEL:** Utfør ikke punktene nedenfor hvis du ikke vet hvordan du tar ut og setter på plass maskinvare. Hvis du utfører disse punktene feil, kan det skade hovedkortet. For å kontakte Dell for teknisk hjelp, se [konfigurasjonsveiledningen](#).

## Ta ut prosessoren

1. Følg anvisningene i [Før du begynner](#).
2. Ta av datamaskindekslet (se [Ta av datamaskindekslet](#)).
- ⚠ **FORHOLDSREGEL:** Bare en godkjent servicetekniker skal utføre reparasjoner på datamaskinen. Skade forårsaket av servicearbeid som ikke er godkjent av Dell™, dekkes ikke av garantien.
- ⚠ **FORHOLDSREGEL:** Til tross for plastbeskyttelsen, kan prosessorvifte- og varmelederenheten bli svært varme under normal bruk. Kontroller at enheten er avkjølt før du berører den.
3. Ta ut prosessorvifte- og varmeavlederenheten (se [Ta ut prosessorvifte- og varmelederenheten](#)).
  - 🔍 **MERK:** Hvis det ikke er nødvendig med ny prosessorvifte og varmeleder for den nye prosessoren, kan du bruke den opprinnelige prosessorvifte- og varmelederenheten når du skifter prosessor.
4. Trykk og skyv utløserpakken ned og ut for å løse den ut fra tappene som holder den.



1	sokkel	2	utløserpakke
3	prosessor		

△ **FORHOLDSREGEL:** Når du tar ut prosessoren, må du ikke berøre noen av pinnene inne i sokkelen eller la gjenstander falle på pinnene inne i sokkelen.

5. Løft prosessoren forsiktig og ta den ut av sokkelen.

La utløserpakken stå i utløserposisjon slik at sokkelen er klar til å motta den nye prosessoren.

---

## Sette inn prosessoren

△ **FORHOLDSREGEL:** Jord deg selv ved å ta på en umalt metallflate på baksiden av datamaskinen.

△ **FORHOLDSREGEL:** Når du skifter ut prosessoren, må du ikke berøre noen av pinnene inne i sokkelen eller la gjenstander falle på pinnene inne i sokkelen.

1. Følg anvisningene i [Før du begynner](#).

2. Pakk ut den nye prosessoren og vær forsiktig så du ikke berører undersiden av den.

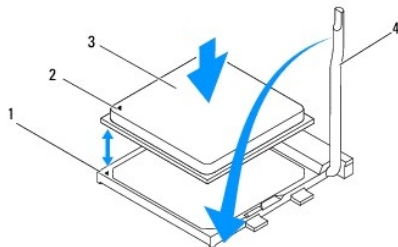
△ **FORHOLDSREGEL:** Du må plassere prosessoren riktig i sokkelen, for å unngå permanent skade på prosessoren og datamaskinen når du slår på datamaskinen.

3. Hvis utløserpakken på sokkelen ikke er helt trukket ut, trekker du den helt ut.

4. Innrett pinne 1-hjørnene på prosessoren og sokkelen.

△ **FORHOLDSREGEL:** For å unngå skader må du kontrollere at prosessormodulen er innrettet med sokkelen, og du må ikke ta for hardt i når du installerer prosessormodulen.

5. Sett prosessoren forsiktig inn i sokkelen og kontroller at den er riktig plassert.



1	sokkel	2	prosessorens pinne-1-indikator
3	prosessor	4	utløserpak

6. Drei sokkelens utløserpak bakover mot sokkelen, og klikk den på plass for å feste prosessoren.

7. Tørk av termisk fett fra bunnen av varmelederen.

△ **FORHOLDSREGEL:** Husk å påføre nytt termisk fett. Termisk fett er svært viktig for å få tilstrekkelig termisk kontakt, noe som er nødvendig for å oppnå optimal prosessordrift.

8. Påfør termisk fett på toppen av prosessoren.

9. Sett inn prosessorvifte- og varmelederenheten (se [Sette inn prosessorvifte- og varmelederenheten](#)).

△ **FORHOLDSREGEL:** Kontroller at prosessorvifte- og varmelederenheten er riktig plassert og festet.

10. Sett på datamaskindekslet (se [Sette på datamaskindekselet](#)).

---

[Tilbake til innholdssiden](#)

## Stasjoner

### Servicehåndbok for Dell™ Studio XPS™ 7100

- [Harddisk](#)
- [Optisk stasjon](#)
- [Mediekortleser](#)

- ⚠ **ADVARSEL:** Før du arbeider inne i datamaskinen, må du lese sikkerhetsinformasjonen som fulgte med datamaskinen. For mer informasjon om sikkerhet, se hjemmesiden for overholdelse av forskrifter (Regulatory Compliance) på [www.dell.com/regulatory\\_compliance](http://www.dell.com/regulatory_compliance).
- ⚠ **ADVARSEL:** For å verne mot elektrisk støt må du alltid trekke ut strømkontakten til datamaskinen før du tar av dekslet.
- ⚠ **ADVARSEL:** Bruk ikke datamaskinen når dekslene er fjernet (inkludert datamaskindeksler, rammer, fyllbraketter, innsatser i frontpanelet osv.).
- ⚠ **FORHOLDSREGEL:** Bare en godkjent servicetekniker skal utføre reparasjoner på datamaskinen. Skade forårsaket av servicearbeid som ikke er godkjent av Dell™, dekkes ikke av garantien.

## Harddisk

### Ta ut den primære harddisken

- ⚠ **FORHOLDSREGEL:** Hvis du skal skifte ut en harddisk som inneholder data som du vil beholde, må du sikkerhetskopiere filene før du begynner.

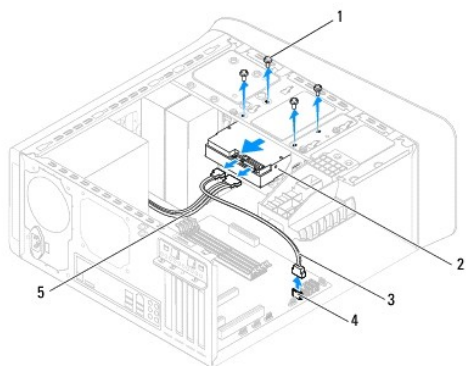
1. Følg anvisningene i [Før du begynner](#).
2. Ta av datamaskindekselet (se [Ta av datamaskindekselet](#)).
3. Koble strøm- og datakablene fra harddisken.

📌 **MERK:** Hvis du ikke skal sette inn harddisken med det samme, kobler du den andre enden av datakabelen fra hovedkortkontakten og legger den til side. Du kan bruke datakabelen til å installere en harddisk senere.

4. Skru ut de fire skruene som fester harddisken til kabinettet.

- ⚠ **FORHOLDSREGEL:** Pass på så du ikke riper kretskortet til harddisken når du tar ut eller setter inn harddisken.

5. Skyv harddisken ut mot baksiden av datamaskinen.

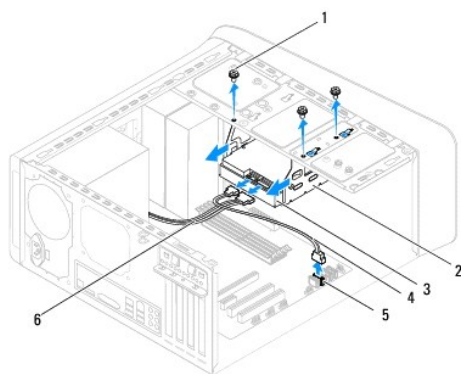


1	skruer (4)	2	primær harddisk
3	datakabel	4	SATA-kontakt
5	strømkabel		

6. Hvis fjerningen av harddisken fører til endringer i stasjonskonfigurasjonen, må du passe på at disse endringene gjenspeiles i systemkonfigurasjonen (se [Systemkonfigurasjon](#)).

## Ta ut harddiskrammen

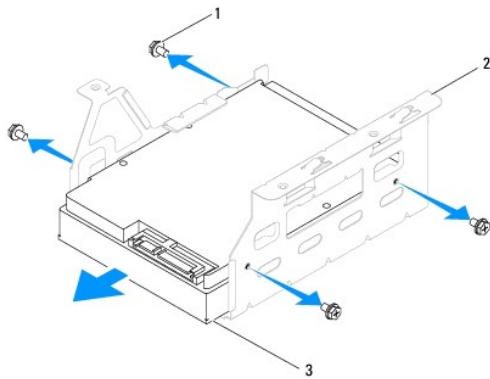
1. Følg anvisningene i [Før du begynner](#).
2. Ta av datamaskindekselet (se [Ta av datamaskindekselet](#)).
3. Ta ut den primære harddisken (se [Ta ut den primære harddisken](#)).
4. Skru ut de fire skruene som fester harddisken til kabinettet.
5. Hvis det er aktuelt, kobler du strøm- og datakablene fra den sekundære harddisken (se [Hovedkortkomponenter](#)).
6. Skyv harddisken ut mot baksiden av datamaskinen.



1	skruer (3)	2	harddiskramme
3	sekundær harddisk	4	datakabel
5	SATA-kontakt	6	strømkabel

## Ta ut den sekundære harddisken

1. Følg anvisningene i [Før du begynner](#).
2. Ta av datamaskindekselet (se [Ta av datamaskindekselet](#)).
3. Ta ut den primære harddisken (se [Ta ut den primære harddisken](#)).
4. Ta ut harddiskrammen (se [Ta ut harddiskrammen](#)).
5. Skru ut de fire skruene som fester den sekundære harddisken til harddiskrammen.
6. Skyv den sekundære harddisken ut fra harddiskrammen.



1	skruer (4)	2	harddiskramme
3	sekundær harddisk		

## Sette inn den sekundære harddisken

1. Følg anvisningene i [Før du begynner](#).
2. Les dokumentasjonen som fulgte med stasjonen for å kontrollere at den er konfigurert for maskinen din.
3. Skyv den sekundære harddisken inn i harddiskrammen.
4. Tilpass skruehullene på harddisken med hullene på harddiskrammen.
5. Sett inn de fire skruene som fester den sekundære harddisken til harddiskrammen.

## Sette inn harddiskrammen

1. Følg anvisningene i [Før du begynner](#).
2. Tilpass skruehullene på harddiskrammen med hullene i kabinettet.
3. Skru ut de fire skruene som fester harddiskrammen til kabinettet.
4. Hvis det er aktuelt, kobler du strøm- og datakablene til den sekundære harddisken (se [Hovedkortkomponenter](#)).

## Sette inn den primære harddisken

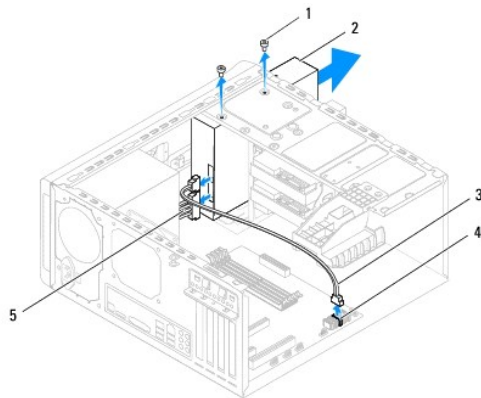
1. Følg anvisningene i [Før du begynner](#).
2. Les dokumentasjonen som fulgte med stasjonen, for å kontrollere at den er konfigurert for maskinen din.
3. Skyv den primære harddisken inn i harddiskrammen.
4. Tilpass skruehullene på den primære harddisken med skruehullene i kabinettet.
5. Sett inn de fire skruene som fester den primære harddisken til kabinettet.
6. Koble strøm- og datakablene til den primære harddisken (se [Hovedkortkomponenter](#)).
7. Sett på datamaskindekselet (se [Sette på datamaskindekselet](#)).
8. Koble datamaskinen og andre enheter til strømmettet, og slå dem på.
9. Se dokumentasjonen som fulgte med stasjonen for instruksjoner om hvordan du installerer programvaren som kreves for å bruke stasjonen.

10. Sjekk systemkonfigurasjonen for endringer i stasjonskonfigurasjonen (se [Systemkonfigurasjon](#)).

## Optisk stasjon

### Ta ut den optiske stasjonen

1. Følg anvisningene i [Før du begynner](#).
2. Ta av datamaskindekselet (se [Ta av datamaskindekselet](#)).
3. Ta av frontrammen (se [Ta av frontrammen](#)).
4. Koble **strøm**- og datakablene fra den optiske stasjonen.  
**MERK:** Hvis du ikke skal sette inn den optiske stasjonen med det samme, kobler du den andre enden av datakabelen fra hovedkortkontakten og legger den til side. Du kan bruke datakabelen til å installere en optisk stasjon senere.
5. Ta ut de to skruene som fester den optiske stasjonen til kabinettet.
6. Skyv den optiske stasjonen ut gjennom fronten på datamaskinen.

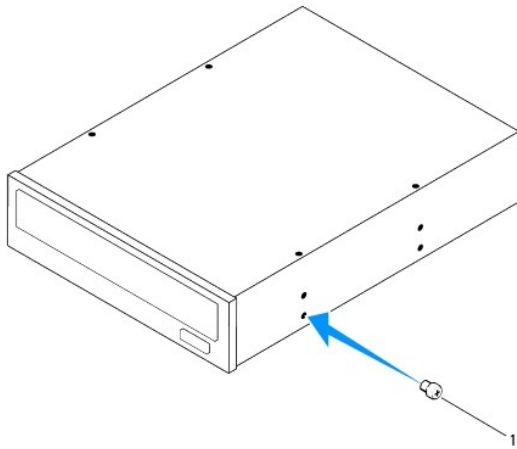


1	skruer (2)	2	optisk stasjon
3	datakabel	4	SATA-kontakt
5	strømkabel		

7. Legg den optiske stasjonen til side på et trygt sted.

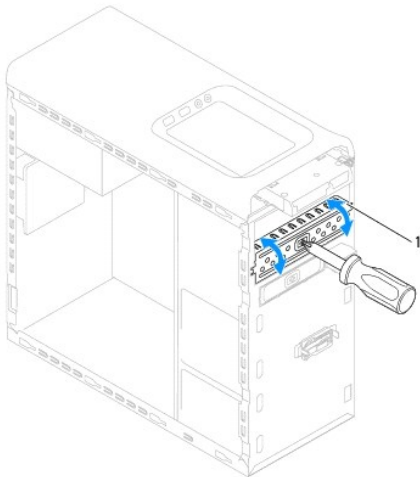
### Sette inn den optiske stasjonen

1. Følg anvisningene i [Før du begynner](#).
2. Ta ut skruen fra den gamle optiske stasjonen og sett den inn i den nye optiske stasjonen.



1	skrue
---	-------

3. Når du skal installere en sekundær optisk stasjon, setter du inn et skrujern og vrir det for å fjerne metallplaten.
4. Trekk metallplaten bort fra kabinettet.



1	metallplate
---	-------------

5. Skyv den optiske stasjonen forsiktig inn i brønnen for den optiske stasjonen fra forsiden på datamaskinen.
6. Tilpass skruerhullene på den optiske stasjonen med skruerhullene på kabinettet.
7. Skru inn igjen de to skruene som fester den optiske stasjonen til kabinettet.
8. Koble **strøm-** og datakablene til den optiske stasjonen (se [Hovedkortkomponenter](#)).
9. Sett på frontrammen (se [Sette på frontrammen](#)).
10. Sett på datamaskindekselet (se [Sette på datamaskindekselet](#)).
11. Koble datamaskinen og enhetene til stikkontaktene og slå dem på.
12. Se dokumentasjonen som fulgte med stasjonen, for instruksjoner om hvordan du installerer programvaren som kreves for å bruke stasjonen.
13. Sjekk systemkonfigurasjonen for endringer i stasjonskonfigurasjonen (se [Systemkonfigurasjon](#)).

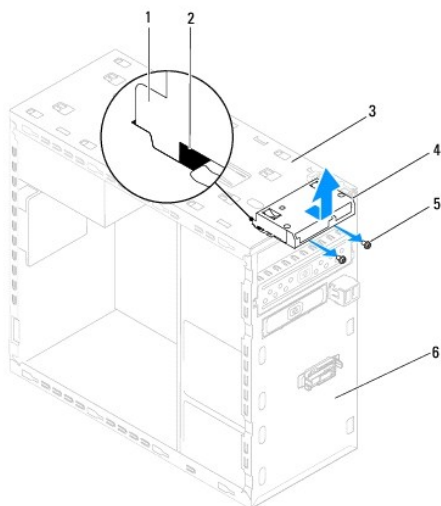


---

## Mediekortleser

### Ta ut mediekortleseren

1. Følg anvisningene i [Før du begynner](#).
2. Ta av datamaskindekslet (se [Ta av datamaskindekslet](#)).
3. Ta av frontrammen (se [Ta av frontrammen](#)).
4. Ta ut den optiske stasjonen (se [Ta ut den optiske stasjonen](#)).
5. Ta av toppdekslet (se [Ta av toppdekslet](#)).
6. Ta ut de to skruene som holder mediekortleseren til frontpanelet. Skruene er plassert under mediekortleseren.
7. Koble kabelen til mediekortleseren fra hovedkortkontakt F\_USB1 (se [Hovedkortkomponenter](#)).
8. Skyv og løft mediekortleseren for å ta den ut fra topppanelet.



1	mediekortleserskinner (2)	2	spor (2)
3	toppanel	4	mediekortleser
5	skruer (2)	6	frontpanel

### Sette inn mediekortleseren

1. Følg anvisningene i [Før du begynner](#).
2. Skyv mediekortleserskinnene forsiktig inn i sporene i topppanelet.
3. Sett inn de to skruene som holder mediekortleseren til frontpanelet.
4. Koble kabelen til mediekortleseren til hovedkortkontakt F\_USB1 (se [Hovedkortkomponenter](#)).
5. Sett på toppdekslet (se [Sette på toppdekslet](#)).
6. Sett inn den optiske stasjonen (se [Sette inn den optiske stasjonen](#)).

7. Sett på frontrammen (se [Sette på frontrammen](#)).
  8. Sett på datamaskindekslet (se [Sette på datamaskindekselet](#)).
  9. Koble datamaskinen og andre enheter til strømmettet, og slå dem på.
- 

[Tilbake til innholdssiden](#)

[Tilbake til innholdssiden](#)

## Vifter

### Servicehåndbok for Dell™ Studio XPS™ 7100

- [Kabinettvifte](#)
- [Prosessorfifte- og varmelederenhet](#)

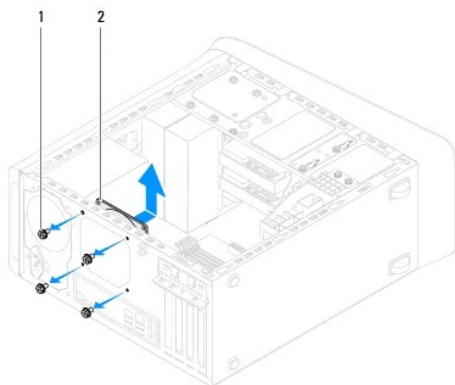
- ⚠ **ADVARSEL:** Før du arbeider inne i datamaskinen, må du lese sikkerhetsinformasjonen som fulgte med datamaskinen. For mer informasjon om sikkerhet, se hjemmesiden for overholdelse av forskrifter (Regulatory Compliance) på [www.dell.com/regulatory\\_compliance](http://www.dell.com/regulatory_compliance).
- ⚠ **ADVARSEL:** For å verne mot elektrisk støt må du alltid trekke ut strømkontakten til datamaskinen før du tar av dekslet.
- ⚠ **ADVARSEL:** Bruk ikke datamaskinen når dekslene er fjernet (inkludert datamaskindeksler, rammer, fyllbraketter, innsatser i frontpanelet osv.).
- ⚠ **FORHOLDSREGEL:** Bare en godkjent servicetekniker skal utføre reparasjoner på datamaskinen. Skade forårsaket av servicearbeid som ikke er godkjent av Dell™, dekkes ikke av garantien.

## Kabinettvifte

### Ta ut kabinettviften

- ⚠ **FORHOLDSREGEL:** Ikke rør viftebladene når du tar ut kabinettviften, da viften kan bli skadet.

1. Følg anvisningene i [Før du begynner](#).
2. Ta av datamaskindekselet (se [Ta av datamaskindekselet](#)).
3. Koble kabinettviftekabelen fra hovedkortkontakt SYS\_FAN1 (se [Hovedkortkomponenter](#)).
4. Ta ut de fire skruene som holder kabinettviften til kabinettet.
5. Skyv og løft chassisviften fra datamaskinen som vist i illustrasjonen.



1	skruer (4)	2	kabinettvifte
---	------------	---	---------------

### Sette inn kabinettviften

1. Følg anvisningene i [Før du begynner](#).
2. Rett inn skruerullene i kabinettviften med skruerullene i kabinettet.
3. Sett inn de fire skruene som holder kabinettviften til kabinettet.

4. Koble kabinettvifte-kabelen til hovedkortkontakt SYS\_FAN1 (se [Hovedkortkomponenter](#)).
5. Sett på datamaskindekslet (se [Sette på datamaskindekselet](#)).

---

## Proseszorvifte- og varmelederenhet

**⚠ ADVARSEL:** Til tross for plastbeskyttelsen, kan prosessorvifte- og varmelederenheten bli svært varm under normal bruk. Kontroller at enheten er avkjølt før du berører den.

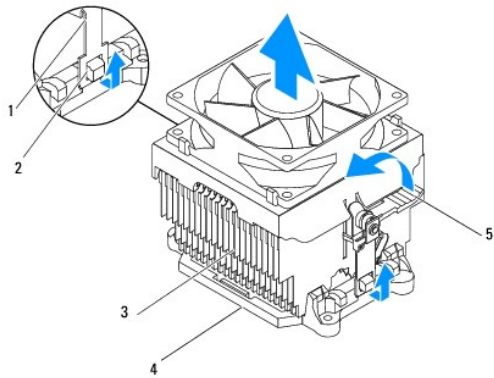
**⚠ FORHOLDSREGEL:** Prosessorvifte- og varmelederenheten er én enkelt enhet. Prøv ikke å ta ut viften separat.

### Ta ut prosessorvifte- og varmelederenheten

1. Følg anvisningene i [Før du begynner](#).
2. Ta av datamaskindekslet (se [Ta av datamaskindekslet](#)).
3. Koble prosessorvifte-kabelen fra hovedkortkontakt CPU\_FAN1 (se [Hovedkortkomponenter](#)).
4. Drei spaken moturs.
5. Trekk og løft klemmen bort fra tappene på sidene av varmelederenheten.

**⚠ FORHOLDSREGEL:** Når du tar av prosessorvifte- og varmelederenheten, legger du den opp-ned eller på siden slik at du ikke skader varmelederens termiske grensesnitt.

6. Løft prosessorvifte- og varmelederenheten ut av datamaskinen.



1	klemmer (2)	2	tapper (2)
3	prosessorvifte- og varmelederenhet	4	brakett
5	spak		

### Sette inn prosessorvifte- og varmelederenheten

1. Følg anvisningene i [Før du begynner](#).
2. Tørk av termisk fett fra bunnen av varmelederen.

**⚠ FORHOLDSREGEL:** Husk å påføre nytt termisk fett. Termisk fett er svært viktig for å få tilstrekkelig termisk kontakt, noe som er nødvendig for å oppnå optimal prosessor-drift.

3. Påfør nytt termisk fett på toppen av prosessoren.
  4. Sett prosessorvifte- og varmelederenheten over prosessoren.
  5. Rett inn klemmene på prosessorvifte- og varmelederenheten med tappene på braketten.
  6. Dytt klemmene mot tappene inntil de låses på sidene av prosessorvifte- og varmelederenheten.
  7. Drei spaken medurs inntil den låser prosessorvifte- og varmelederenheten til braketten.
  8. Koble kabelen til prosessorvifte- og varmelederenheten til hovedkortkontakt CPU\_FAN1 (se [Hovedkortkomponenter](#)).
  9. Sett på datamaskindekslet (se [Sette på datamaskindekselet](#)).
  10. Koble datamaskinen og enhetene til stikkontaktene og slå dem på.
- 

[Tilbake til innholdssiden](#)

[Tilbake til innholdssiden](#)

## USB-panel foran

Servicehåndbok for Dell™ Studio XPS™ 7100

- [Ta av USB-panelet foran](#)
- [Sett på USB-panelet foran](#)

- ⚠ **ADVARSEL:** Før du arbeider inne i datamaskinen, må du lese sikkerhetsinformasjonen som fulgte med datamaskinen. For mer informasjon om sikkerhet, se hjemmesiden for overholdelse av forskrifter (Regulatory Compliance) på [www.dell.com/regulatory\\_compliance](http://www.dell.com/regulatory_compliance).
- ⚠ **ADVARSEL:** For å verne mot elektrisk støt må du alltid trekke ut strømkontakten til datamaskinen før du tar av dekslet.
- ⚠ **ADVARSEL:** Bruk ikke datamaskinen når dekslene er fjernet (inkludert datamaskindeksler, rammer, fyllbraketter, innsatser i frontpanelet osv.).
- ⚠ **FORHOLDSREGEL:** Bare en godkjent servicetekniker skal utføre reparasjoner på datamaskinen. Skade forårsaket av servicearbeid som ikke er godkjent av Dell™, dekkes ikke av garantien.

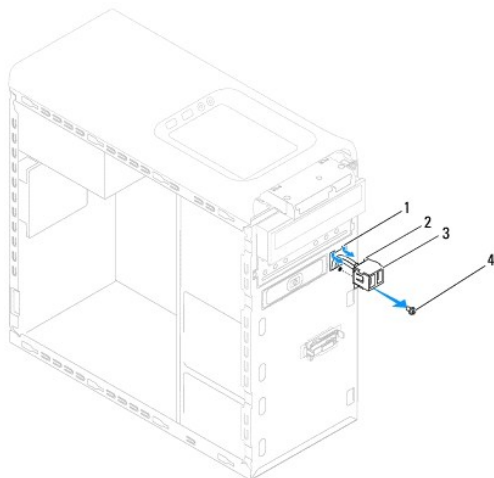
## Ta av USB-panelet foran

📌 **MERK:** Legg merke til føringen av alle kabler etter som du fjerner dem, slik at du kan føre dem riktig når du setter på det nye USB-panelet.

1. Følg anvisningene i [Før du begynner](#).
2. Ta av datamaskindekslet (se [Ta av datamaskindekslet](#)).
3. Ta av frontrammen (se [Ta av frontrammen](#)).

⚠ **FORHOLDSREGEL:** Vær ekstremt forsiktig når du skyver USB-panelet ut av datamaskinen. Uforsiktighet kan føre til skade på kabelkontaktene og kabelføringsklemmene.

4. Koble kablene til USB-panelet foran fra hovedkortkontakt F\_USB2 (se [Hovedkortkomponenter](#)).
5. Ta ut skruen som holder USB-panelet foran til frontpanelet.
6. Skyv ned USB-panelet, for å løsne klemmene fra frontpanelet og trekke det unna.



1	klemmespor for USB-panel foran	2	klemmer (2)
3	USB-panel foran	4	skrue

## Sett på USB-panelet foran

 **FORHOLDSREGEL:** Vær forsiktig så du ikke skader kabelkontaktene og kabelføringsklemmene når du skyver USB-panelet inn i klemmesporet for USB-panelet foran.

1. Følg anvisningene i [Før du begynner](#).
2. Rett inn og skyv klemmene for USB-panelet foran inn i klemmesporet for USB-panelet.
3. Sett inn skruen som holder USB-panelet foran til frontpanelet.
4. Koble kablene til USB-panelet foran til hovedkortkontakt F\_USB2 (se [Hovedkortkomponenter](#)).
5. Sett på frontrammen (se [Sette på frontrammen](#)).
6. Sett på datamaskindekselet (se [Sette på datamaskindekselet](#)).
7. Koble datamaskinen og enhetene til stikkontaktene og slå dem på.

---

[Tilbake til innholdssiden](#)

[Tilbake til innholdssiden](#)

## Grafikkortholder

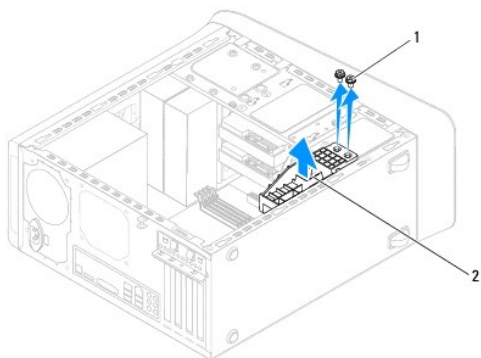
Servicehåndbok for Dell™ Studio XPS™ 7100

- [Ta ut grafikkortholderen](#)
- [Sette inn grafikkortholderen](#)

- ⚠ **ADVARSEL:** Før du arbeider inne i datamaskinen, må du lese sikkerhetsinformasjonen som fulgte med datamaskinen. For mer informasjon om sikkerhet, se hjemmesiden for overholdelse av forskrifter (Regulatory Compliance) på [www.dell.com/regulatory\\_compliance](http://www.dell.com/regulatory_compliance).
- ⚠ **ADVARSEL:** For å verne mot elektrisk støt må du alltid trekke ut strømkontakten til datamaskinen før du tar av dekslet.
- ⚠ **ADVARSEL:** Bruk ikke datamaskinen når dekslene er fjernet (inkludert datamaskindeksler, rammer, fyllbraketter, innsatser i frontpanelet osv.).
- ⚠ **FORHOLDSREGEL:** Bare en godkjent servicetekniker skal utføre reparasjoner på datamaskinen. Skade forårsaket av servicearbeid som ikke er godkjent av Dell™, dekkes ikke av garantien.
- 📌 **MERK:** Grafikkortholderen er bare til stede i datamaskinen hvis du bestilte et grafikkort med dobbel bredde når du kjøpte datamaskinen.

### Ta ut grafikkortholderen

1. Følg anvisningene i [Før du begynner](#).
2. Ta av datamaskindekslet (se [Ta av datamaskindekslet](#)).
3. Ta ut de to skruene som holder grafikkortholderen til kabinettet.
4. Løft grafikkortholderen ut fra kabinettet.
5. Legg grafikkortholderen til side på et trygt sted.



1	skruer (2)	2	grafikkortholder
---	------------	---	------------------

### Sette inn grafikkortholderen

1. Følg anvisningene i [Før du begynner](#).
2. Tilpass skruerhullene på grafikkortholderen med skruerhullene på kabinettet.
3. Sett inn de to skruene som holder grafikkortholderen til kabinettet.
4. Sett på datamaskindekslet (se [Sette på datamaskindekselet](#)).

[Tilbake til innholdssiden](#)





[Tilbake til innholdssiden](#)

## Minnemodul(er)

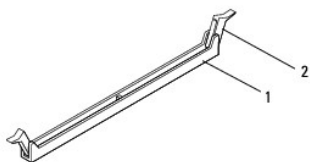
Servicehåndbok for Dell™ Studio XPS™ 7100

- [Ta ut minnemodulen\(e\)](#)
- [Sette inn minnemodulen\(e\)](#)

- ⚠ **ADVARSEL:** Før du arbeider inne i datamaskinen, må du lese sikkerhetsinformasjonen som fulgte med datamaskinen. For mer informasjon om sikkerhet, se hjemmesiden for overholdelse av forskrifter (Regulatory Compliance) på [www.dell.com/regulatory\\_compliance](http://www.dell.com/regulatory_compliance).
- ⚠ **ADVARSEL:** For å verne mot elektrisk støt må du alltid trekke ut strømkontakten til datamaskinen før du tar av dekslet.
- ⚠ **ADVARSEL:** Bruk ikke datamaskinen når dekslene er fjernet (inkludert datamaskindeksler, rammer, fyllbraketter, innsatser i frontpanelet osv.).
- ⚠ **FORHOLDSREGEL:** Bare en godkjent servicetekniker skal utføre reparasjoner på datamaskinen. Skade forårsaket av servicearbeid som ikke er godkjent av Dell™, dekkes ikke av garantien.

### Ta ut minnemodulen(e)

1. Følg anvisningene i [Før du begynner](#).
2. Ta av datamaskindekselet (se [Ta av datamaskindekselet](#)).
3. Finn minnemodulen(e) på hovedkortet (se [Hovedkortkomponenter](#)).
4. Press ut holdeklemmen på hver ende av minnemodulkontakten.

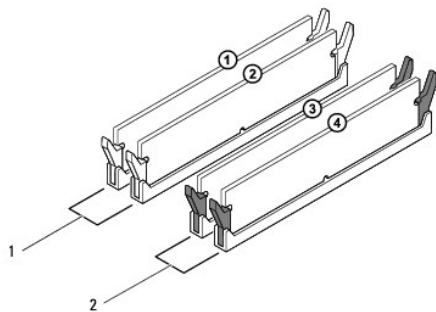


1	minnemodulkontakt	2	holdeklemme
---	-------------------	---	-------------

5. Grip minnemodulen og trekk den oppover.  
Hvis det er vanskelig å ta ut modulen, beveger du den forsiktig frem og tilbake for å få den til å løsne fra kontakten.

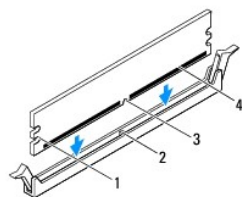
### Sette inn minnemodulen(e)

1. Følg anvisningene i [Før du begynner](#).
  2. Press ut holdeklemmen på hver ende av minnemodulkontakten.
- ⚠ **FORHOLDSREGEL:** Bare en godkjent servicetekniker skal utføre reparasjoner på datamaskinen. Skade forårsaket av servicearbeid som ikke er godkjent av Dell™, dekkes ikke av garantien.
  - ⚠ **FORHOLDSREGEL:** Ikke installer ECC-minnemoduler.
  - ⚠ **FORHOLDSREGEL:** Hvis du tar minnemodulen(e) ut av datamaskinen fordi du skal oppgradere minnet, må du holde dem atskilt fra eventuelle nye minnemoduler du har, selv om du kjøpte de nye modulene fra Dell™. Ikke sett en originalminnemodul i par sammen med en ny minnemodul, dersom dette er mulig. Ellers kan det hende at datamaskinen ikke starter ordentlig. Anbefalte minnekonfigurasjoner er: Samsvarende minnemoduler i DIMM-kontakt 1 og 2 og samsvarende minnemoduler i DIMM-kontakt 3 og 4.



1	samsvarende minnemoduler i DIMM-kontakt 1 og 2 (hvite holdeklemmer)	2	samsvarende minnemoduler i DIMM-kontakt 3 og 4 (sorte holdeklemmer)
---	---	---	---

3. Innrett hakket nederst på modulen med tappen i kontakten.

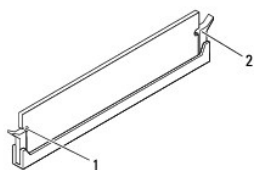


1	utsparinger (2)	2	tapp
3	hakk	4	minnemodul

**△ FORHOLDSREGEL:** For å unngå å skade minnemodulen må du trykke den rett ned i kontakten med like stor kraft i hver ende av modulen.

4. Sett modulen inn i kontakten til modulen låses på plass.

Hvis du setter inn modulen på riktig måte, låses festeklemmene på plass inn utsparingene i hver ende av modulen.



1	utsparinger (2)	2	holdeklemme (satt i lås)
---	-----------------	---	--------------------------

5. Sett på datamaskindekslet (se [Sette på datamaskindekselet](#)).

6. Koble datamaskinen og andre enheter til strømnettet, og slå dem på.

Hvis det vises en melding om at minnestørrelsen er blitt endret, trykker du på <F1> for å fortsette.

7. Logg på datamaskinen.

8. Høyreklikk på ikonet **Min datamaskin** på skrivebordet i Microsoft®Windows®, og klikk på **Egenskaper**.
  9. Klikk kategorien **Generelt**.
  10. Kontroller hvor mye minne (RAM) som står oppført, for å bekrefte at minnet er riktig installert.
- 

[Tilbake til innholdssiden](#)

[Tilbake til innholdssiden](#)

## Strømforsyning

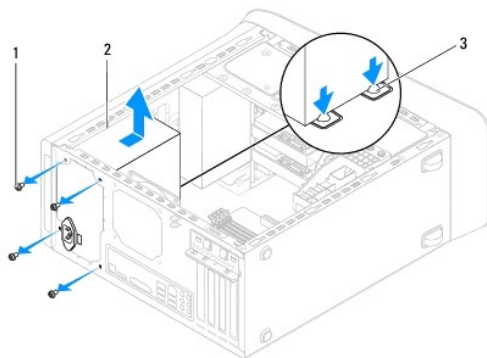
Servicehåndbok for Dell™ Studio XPS™ 7100

- [Ta ut strømforsyningsenheten](#)
- [Sette inn strømforsyningsenheten](#)

- ⚠ **ADVARSEL:** Før du arbeider inne i datamaskinen, må du lese sikkerhetsinformasjonen som fulgte med datamaskinen. For mer informasjon om sikkerhet, se hjemmesiden for overholdelse av forskrifter (Regulatory Compliance) på [www.dell.com/regulatory\\_compliance](http://www.dell.com/regulatory_compliance).
- ⚠ **ADVARSEL:** For å verne mot elektrisk støt må du alltid trekke ut strømkontakten til datamaskinen før du tar av dekslet.
- ⚠ **ADVARSEL:** Bruk ikke datamaskinen når dekslene er fjernet (inkludert datamaskindeksler, rammer, fyllbraketter, innsatser i frontpanelet osv.).
- ⚠ **FORHOLDSREGEL:** Bare en godkjent servicetekniker skal utføre reparasjoner på datamaskinen. Skade forårsaket av servicearbeid som ikke er godkjent av Dell™, dekkes ikke av garantien.

### Ta ut strømforsyningsenheten

1. Følg anvisningene i [Før du begynner](#).
2. Ta av datamaskindekslet (se [Ta av datamaskindekslet](#)).
3. Koble likestrømskablene fra hovedkortet og stasjonene (se [Hovedkortkomponenter](#)).
4. Løsne alle kabler fra holdeklampen på siden av strømforsyningen.
5. Ta ut de fire skruene som holder strømforsyningen til kabinettet.
6. Trykk inn strømforsyningsklemmene for å løsne strømforsyningsenheten fra kabinettet.
7. Skyv og løft strømforsyningsenheten vekk fra kabinettet.



1	skruer (4)	2	strømforsyning
3	strømforsyningsklemmer (2)		

### Sette inn strømforsyningsenheten

1. Følg anvisningene i [Før du begynner](#).
2. Skyv den nye strømforsyningen mot baksiden av kabinettet.
3. Rett inn skruehullene i strømforsyningsenheten med skruehullene i kabinettet.

 **ADVARSEL:** Alle skruene er viktige deler av systemjordingen, så dersom de ikke skrues inn igjen, kan det gi elektrisk støt.

4. Sett inn de fire skruene som holder strømforsyningsenheten til kabinettet.
5. Koble likestrømskablene til hovedkortet og stasjonene (se [Hovedkortkomponenter](#)).
6. Sett på datamaskindekslet (se [Sette på datamaskindekselet](#)).
7. Koble datamaskinen og enhetene til stikkontaktene og slå dem på.

---

[Tilbake til innholdssiden](#)

[Tilbake til innholdssiden](#)

## Strømknappmodul

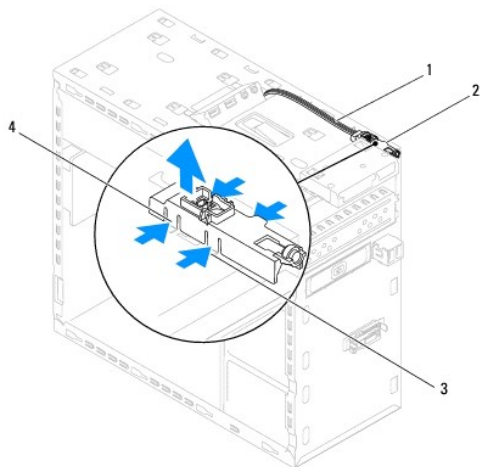
Servicehåndbok for Dell™ Studio XPS™ 7100

- [Ta ut strømknappmodulen](#)
- [Sette inn strømknappmodulen](#)

- ⚠ **ADVARSEL:** Før du arbeider inne i datamaskinen, må du lese sikkerhetsinformasjonen som fulgte med datamaskinen. For mer informasjon om sikkerhet, se hjemmesiden for overholdelse av forskrifter (Regulatory Compliance) på [www.dell.com/regulatory\\_compliance](http://www.dell.com/regulatory_compliance).
- ⚠ **ADVARSEL:** For å verne mot elektrisk støt må du alltid trekke ut strømkontakten til datamaskinen før du tar av dekslet.
- ⚠ **ADVARSEL:** Bruk ikke datamaskinen når dekslene er fjernet (inkludert datamaskindeksler, rammer, fyllbraketter, innsatser i frontpanelet osv.).
- ⚠ **FORHOLDSREGEL:** Bare en godkjent servicetekniker skal utføre reparasjoner på datamaskinen. Skade forårsaket av servicearbeid som ikke er godkjent av Dell™, dekkes ikke av garantien.

### Ta ut strømknappmodulen

1. Følg anvisningene i [Før du begynner](#).
2. Ta av datamaskindekselet (se [Ta av datamaskindekslet](#)).
3. Ta av frontrammen (se [Ta av frontrammen](#)).
4. Ta ut den optiske stasjonen (se [Ta ut den optiske stasjonen](#)).
5. Ta av toppdekslet (se [Ta av toppdekslet](#)).
6. Koble kabelen til strømknappmodulen fra hovedkortkontakt FP1 (se [Hovedkortkomponenter](#)).
7. Trykk inn tappene på strømknappmodulen og løft strømknappmodulen for å løsne den fra topppanelet.



1	kabel	2	strømknappmodul
3	spor	4	tapper på strømknappmodulen (4)

8. Legg strømknappmodulen til side på et trygt sted.

### Sette inn strømknappmodulen

1. Følg anvisningene i [Før du begynner](#).

2. Innrett og trykk tappene på strømknappmodulen inn i sporene i topppanelet.
  3. Koble kabelen til strømknappmodulen til hovedkortkontakt FP1 (se [Hovedkortkomponenter](#)).
  4. Sett på toppdekslet (se [Sette på toppdekslet](#)).
  5. Sett inn den optiske stasjonen (se [Sette inn den optiske stasjonen](#)).
  6. Sett på frontrammen (se [Sette på frontrammen](#)).
  7. Sett på datamaskindekslet (se [Sette på datamaskindekselet](#)).
  8. Koble datamaskinen og enhetene til stikkontaktene og slå dem på.
- 

[Tilbake til innholdssiden](#)



[Tilbake til innholdssiden](#)

## Hovedkort

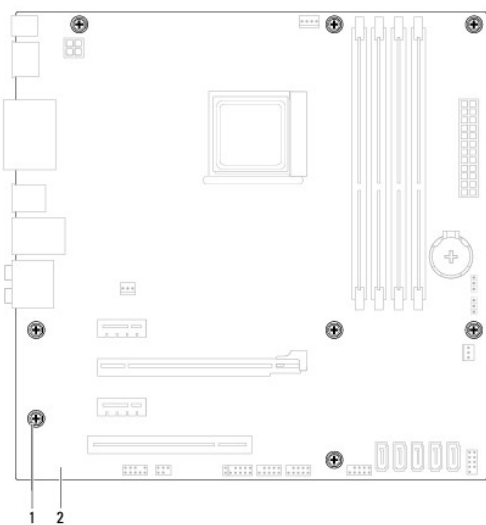
### Servicehåndbok for Dell™ Studio XPS™ 7100

- [Ta ut hovedkortet](#)
- [Sette inn hovedkortet](#)
- [Skrive inn servicemerket i BIOS](#)

- ⚠ **ADVARSEL:** Før du arbeider inne i datamaskinen, må du lese sikkerhetsinformasjonen som fulgte med datamaskinen. For mer informasjon om sikkerhet, se hjemmesiden for overholdelse av forskrifter (Regulatory Compliance) på [www.dell.com/regulatory\\_compliance](http://www.dell.com/regulatory_compliance).
- ⚠ **ADVARSEL:** For å verne mot elektrisk støt må du alltid trekke ut strømkontakten til datamaskinen før du tar av dekslet.
- ⚠ **ADVARSEL:** Bruk ikke datamaskinen når dekslene er fjernet (inkludert datamaskindeksler, rammer, fyllbraketter, innsatser i frontpanelet osv.).
- ⚠ **FORHOLDSREGEL:** Bare en godkjent servicetekniker skal utføre reparasjoner på datamaskinen. Skade forårsaket av servicearbeid som ikke er godkjent av Dell™, dekkes ikke av garantien.


## Ta ut hovedkortet


1. Følg anvisningene i [Før du begynner](#).
2. Ta av datamaskindekselet (se [Ta av datamaskindekselet](#)).
3. Ta ut eventuelle PCI- og PCI Express-kort, dersom dette er aktuelt (se [Ta ut PCI- og PCI Express-kort](#)).
4. Ta ut prosessorvifte- og varmeavlederenheten (se [Ta ut prosessorvifte- og varmelederenheten](#)).
5. Ta ut prosessoren (se [Ta ut prosessoren](#)).
6. Ta ut minnemodulene (se [Ta ut minnemodul\(e\)](#)) og skriv ned hvilken minnemodul som fjernes fra hvert av DIMM-sporene slik at minnemodulene settes inn i de samme sporene etter at hovedkortet er satt inn.
7. Koble fra alle kablene som er koblet til hovedkortet (se [Hovedkortkomponenter](#)). Noter deg føringen av alle kabler etter som du fjerner dem, slik at du kan føre dem riktig når du setter inn det nye hovedkortet.
8. Ta ut de åtte skruene som holder hovedkortet til kabinettet.



1	skruer (8)	2	hovedkort
---	------------	---	-----------

9. Løft hovedkortet opp og ut av kabinettet.
10. Sammenlign hovedkortet du akkurat fjernet med det nye hovedkortet for å sikre at de er identiske.

 **MERK:** Enkelte komponenter og kontakter på det nye hovedkortet kan befinne seg på andre steder enn komponentene og kontaktene på det opprinnelige hovedkortet.

 **MERK:** Broinnstillingene på det nye hovedkortet er forhåndsinnstilt på fabrikk.

---


## Sette inn hovedkortet

1. Følg anvisningene i [Før du begynner](#).
2. Sett forsiktig hovedkortet inn i kabinettet og skyv det mot baksiden av datamaskinen.
3. Skru inn igjen de åtte skruene som holder hovedkortet til kabinettet.
4. Koble til kablene du koblet fra hovedkortet (se [Hovedkortkomponenter](#)).
5. Sett inn prosessoren (se [Sette inn prosessoren](#)).
6. Sett inn prosessorvifte- og varmelederenheten (se [Sette inn prosessorvifte- og varmelederenheten](#)).

 **FORHOLDSREGEL:** Bare en godkjent servicetekniker skal utføre reparasjoner på datamaskinen. Skade forårsaket av servicearbeid som ikke er godkjent av Dell™, dekkes ikke av garantien.

 **FORHOLDSREGEL:** Kontroller at varmelederenheten er riktig plassert og festet.

7. Sett inn alle minnemoduler (se [Sette inn minnemodulen\(e\)](#)).
8. Sett inn eventuelle PCI- og PCI Express-kort på hovedkortet, dersom dette er aktuelt (se [Sette inn PCI- og PCI Express-kort](#)).
9. Sett på datamaskindekslet (se [Sette på datamaskindekselet](#)).
10. Koble datamaskinen og enhetene til stikkontaktene og slå dem på.
11. Oppdater systemets BIOS hvis nødvendig.

 **MERK:** For informasjon om oppdatering av BIOS, se [Oppdatere BIOS](#).

---

## Skrive inn servicemerket i BIOS

1. Slå på datamaskinen.
  2. Trykk <F2> under POST for å åpne systemkonfigurasjonsprogrammet.
  3. Naviger til sikkerhetskategorien og skriv inn servicemerket i Angi servicemerke-feltet.
- 

[Tilbake til innholdssiden](#)

# Systemkonfigurasjon

## Servicehåndbok for Dell™ Studio XPS™ 7100

- [Oversikt](#)
- [Fjerne glemte passord](#)
- [Slette CMOS-innstillinger](#)

## Oversikt

Bruk systemkonfigurasjon til å:

- Endre systemkonfigurasjonen etter at du har installert, endret eller fjernet maskinvare i datamaskinen.
- Velge eller endre brukertilgjengelige valg, som brukerpasordet.
- Se hvor mye minne som er tilgjengelig, eller angi hvilken type harddisk som er installert.

**FORHOLDSREGEL:** Bare en godkjent servicetekniker skal utføre reparasjoner på datamaskinen. Skade forårsaket av servicearbeid som ikke er godkjent av Dell™, dekkes ikke av garantien.

**FORHOLDSREGEL:** Hvis du ikke er en erfaren datamaskinbruker, bør du ikke endre innstillingene i dette programmet. Noen endringer kan gjøre at datamaskinen din ikke fungerer som den skal.

**MERK:** Før du endrer systemkonfigurasjonen, anbefales det at du skriver ned informasjonen på skjermbildet for systemkonfigurasjon for fremtidig referanse.

## Starte systemkonfigurasjonen

- Slå på (eller omstart) datamaskinen.
- Når DELL™-logoen vises, vent til F2-ledeteksten vises, og trykk deretter <F2> umiddelbart.

**MERK:** F2-ledeteksten viser at tastaturet er klart til bruk. Denne ledeteksten kan vises veldig raskt, så du må følge med når den vises og deretter trykke <F2>. Hvis du trykker <F2> før ledeteksten vises, vil tastetrykket gå tapt. Hvis du venter for lenge og logoen for operativsystemet vises, fortsetter du å vente til du ser skrivebordet i Microsoft® Windows®. Deretter slår du av maskinen (se [Slik slår du av maskinen](#)) og prøver på nytt.

## Skjermbildene i systemkonfigurasjonen

Systemkonfigurasjonsskjermen viser de gjeldende innstillingene eller innstillingene du kan endre for datamaskinen. Informasjonen på skjermen er delt inn i tre områder: liste over alternativer, felt med aktive alternativer og tastefunksjoner.

<b>Menu (Meny)</b> — vises øverst i systemkonfigurasjonsvinduet. Dette feltet inneholder en meny for å få tilgang til alternativene i systemkonfigurasjonen. Trykk tastene med pil opp og pil ned for å navigere. Når et <b>Menu (Meny)</b> -alternativ blir markert, viser <b>Options List</b> (alternativliste) de alternativene som definerer maskinvaren som er installert på datamaskinen.		
<b>Options List</b> (alternativliste) — vises på venstre side av systemkonfigurasjonsvinduet. Feltet inneholder funksjoner som definerer datamaskinens konfigurasjon, inkludert installert maskinvare, strømsparing og sikkerhetsfunksjoner.  Du blar i listen ved hjelp av piltastene opp og ned. Når et alternativ markeres, vises alternativets gjeldende og tilgjengelige innstillinger i <b>Options Field</b> (alternativfelt).	<b>Options Field</b> (alternativfelt) — vises på høyre side av <b>Options List</b> (alternativliste) og inneholder informasjon om hvert av alternativene som er oppført i <b>Options List</b> (alternativliste). I dette feltet kan du se informasjon om datamaskinen og foreta endringer i de gjeldende innstillingene. Trykk <Enter> for å endre de gjeldende innstillingene. Trykk <ESC> for å gå tilbake til <b>Options List</b> (alternativliste).  <b>MERK:</b> Ikke alle innstillingene i <b>Options Field</b> (alternativfeltet) kan endres.	<b>Help (Hjelp)</b> — vises på høyre side av systemkonfigurasjonsvinduet og inneholder hjelpeinformasjon om hvert av alternativene som er valgt i <b>Options List</b> (alternativliste).
<b>Key Functions</b> (tastefunksjoner) — vises under <b>Options Field</b> (alternativlisten) og inneholder en oversikt over tastene og hvilke funksjoner de har for det aktive systemkonfigurasjonsfeltet.		

## Alternativer for systemkonfigurasjon

**MERK:** Punktene i denne tabellen kan variere avhengig av datamaskinen og hvilke enheter du har installert.

System Info (systeminformasjon)	
BIOS Info (BIOS-informasjon)	Viser BIOS-versjonsnummeret og datoinformasjon
System	Viser systemets modellnummer

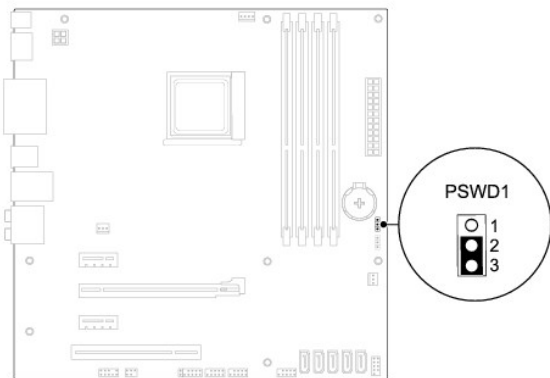
Service Tag (servicemerke)	Viser datamaskinens servicemerke
Asset Tag (gjenstandsmerke)	Viser datamaskinens gjenstandsmerke hvis det er tilgjengelig
Processor Type (prosessortype)	Viser prosessortypen
Processor Cache L1 (prosessorhurtigbuffer L1)	Viser størrelsen på prosessorens L1-hurtigbuffer
Processor Cache L2 (prosessorhurtigbuffer L2)	Viser størrelsen på prosessorens L2-hurtigbuffer
Processor Cache L3 (prosessorhurtigbuffer L3)	Viser størrelsen på prosessorens L3-hurtigbuffer
Memory Installed (installert minne)	Viser hvor mye minne som er installert, i MB
Memory Available (tilgjengelig minne)	Viser hvor mye minne som er tilgjengelig, i MB
Memory Speed (minnehastighet)	Viser minnehastigheten i MHz
Memory Technology (minneteknologi)	Viser minneteknologien; DDR3
<b>Standard CMOS Features (standard CMOS-funksjoner)</b>	
System Time (systemklokkeslett)	Viser gjeldende klokkeslett i formatet tt:mm:ss
System Date (systemdato)	Viser gjeldende dato i formatet mm:dd:åå
SATA1	Viser SATA1-stasjonen som er integrert i datamaskinen
SATA2	Viser SATA2-stasjonen som er integrert i datamaskinen
SATA3	Viser SATA3-stasjonen som er integrert i datamaskinen
SATA4	Viser SATA4-stasjonen som er integrert i datamaskinen
SATA5	Viser SATA5-stasjonen som er integrert i datamaskinen
eSATA	Viser eSATA-stasjonen som er integrert i datamaskinen
<b>Avanserte BIOS-funksjoner</b>	
CPU Feature (prosessorfunksjon)	<ul style="list-style-type: none"> <li>1 Secure Virtual Machine Mode (sikker virtuell maskinmodus) — Enabled (aktivert) eller Disabled (deaktivert) (aktivert som standard)</li> <li>1 AMD Cool 'N' Quiet — Enabled (aktivert) eller Disabled (deaktivert) (aktivert som standard)</li> </ul>
USB Device Setting (innstilling for USB-enhet)	<ul style="list-style-type: none"> <li>1 USB Controller (USB-kontroller) — Enabled (aktivert) eller Disabled (deaktivert) (aktivert som standard)</li> <li>1 USB Operation Mode (USB-driftsmodus) — High Speed (høy hastighet); Full/Low Speed (full/lav hastighet) (høy hastighet er standard)</li> </ul>
<b>Advanced Chipset Features (avanserte brikkesettfunksjoner)</b>	
Onboard Audio Controller (innebygd lydkontroller)	Enabled (aktivert) eller Disabled (deaktivert) (aktivert som standard)
SATA Mode (SATA-modus)	ATA/RAID (RAID er standard)
Onboard LAN Controller (innebygd LAN-kontroller)	Enabled (aktivert) eller Disabled (deaktivert) (aktivert som standard)
Onboard LAN Boot ROM (innebygd LAN-oppstarts-ROM)	Enabled (aktivert) eller Disabled (deaktivert) (deaktivert som standard)
<b>Boot Device Configuration (konfigurasjon av oppstartsenhet)</b>	
Boot Settings Configuration (konfigurasjon av oppstartsinstillinger)	Konfigurerer innstillingene under systemoppstarten
Hard Disk Boot Priority (oppstartsprioritet for harddisk)	Angir harddiskens oppstartsprioritet. Elementene som vises, oppdateres dynamisk i henhold til harddiskene som registreres
CD/DVD Drives Boot Priority (oppstartsprioritet for CD/DVD-stasjoner)	Velger oppstartsprioritet for CD-/DVD-stasjonen. Elementene som vises, oppdateres dynamisk i henhold til stasjonene som registreres
1st Boot Device (1. oppstartsenhet)	<p>Angir oppstartsrekkefølgen til de tilgjengelige enhetene</p> <p>Removable (flyttbar); CD/DVD; Hard Drive (harddisk); Disabled (deaktivert) (flyttbar er standard)</p>
2nd Boot Device (2. oppstartsenhet)	<p>Angir oppstartsrekkefølgen til de tilgjengelige enhetene</p> <p>Removable (flyttbar); CD/DVD; Hard Drive (harddisk); Disabled (deaktivert) (CD/DVD er standard)</p>
3rd Boot Device (3. oppstartsenhet)	<p>Angir oppstartsrekkefølgen til de tilgjengelige enhetene</p> <p>Removable (flyttbar); CD/DVD; Hard Drive (harddisk); Disabled (deaktivert) (harddisk er standard)</p>
Boot Other Device (start annen enhet)	Nei; Ja (Ja er standard)
<b>Power Management Setup (konfigurasjon av strømstyring)</b>	
ACPI Suspend Type (ACPI-hviletype)	Angir hvilemodustype for ACPI. Standard er S3
Remote Wake Up (ekstern oppvekking)	Dette alternativet slår på datamaskinen når du prøver å logge deg på datamaskinen over lokalnettverket (aktivert som standard)

AC Recovery (gjenoppretting etter strømbrudd)	Angir hvordan datamaskinen fungerer etter gjenoppretting etter strømbrudd (Av som standard) <ul style="list-style-type: none"> <li>1 On (På) — datamaskinen slås på etter gjenoppretting fra et strømbrudd</li> <li>1 Off (Av) — Datamaskinen blir værende av</li> <li>1 Last (siste) — datamaskinen går tilbake til strømtilstanden den hadde før strømbruddet</li> </ul>
Auto Power On (automatisk oppstart)	Lar deg angi en alarm for å slå på datamaskinen automatisk
<b>BIOS Security Features (BIOS-sikkerhetsfunksjoner)</b>	
Supervisor Password (administratorpassord)	Status of supervisor installed (status på installert administrator)
User Password (brukerpassord)	Status of user installed (status på installert bruker)
Set Supervisor Password (angi administratorpassord)	Med dette alternativet kan du angi et passord for administratoren
<b>Exit (avslutt)</b>	
Exit Options (avslutningsalternativer)	Gir mulighetene <b>Load Default</b> (laste inn standardverdier), <b>Save and Exit Setup</b> (lagre og gå ut av oppsett) og <b>Exit Without Saving</b> (avslutt uten å lagre)

## Fjerne glemte passord

- ⚠ ADVARSEL:** Før du begynner på noen av prosedyrene i denne delen, må du følge sikkerhetsanvisningene som fulgte med datamaskinen.
- ⚠ ADVARSEL:** Datamaskinen må kobles fra stikkontakten for å kunne slette CMOS- innstillingen.

1. Følg anvisningene i [Før du begynner](#).
2. Ta av datamaskindekselet (se [Ta av datamaskindekselet](#)).
3. Finn den 3-pinnede passordbroen (PSWD1) på hovedkortet (se [Hovedkortkomponenter](#)).



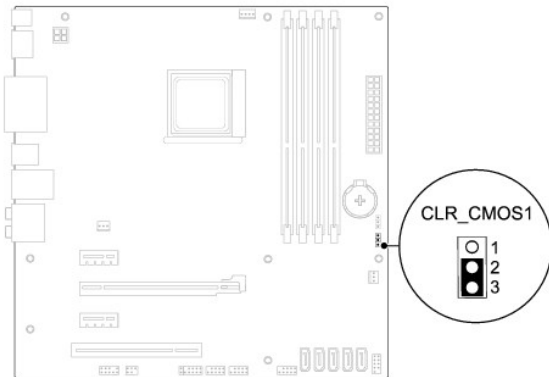
4. Flytt den 2-pinnede bropluggen fra pinne 2 og 3 til pinne 1 og 2.
5. Slå på datamaskinen for å slette passordet.
6. Slå av datamaskinen og koble fra datamaskinen og alt tilkoblet utstyr fra stikkontaktene.
7. Flytt den 2-pinnede bropluggen fra pinne 1 og 2 tilbake til pinne 2 og 3 for å aktivere passordfunksjonen.
8. Sett på datamaskindekselet (se [Sette på datamaskindekselet](#)).
9. Koble datamaskinen og enhetene til stikkontaktene og slå dem på.

## Slette CMOS-innstillinger

**⚠ ADVARSEL:** Før du begynner på noen av prosedyrene i denne delen, må du følge sikkerhetsanvisningene som fulgte med datamaskinen.

**⚠ ADVARSEL:** Datamaskinen må kobles fra stikkontakten for å kunne slette CMOS- innstillingen.

1. Følg anvisningene i [Før du begynner](#).
2. Ta av datamaskindekselet (se [Ta av datamaskindekselet](#)).
3. Finn den 3-pinnede CMOS-nullstillingsbroen (CLR\_CMOS1) på hovedkortet (se [Hovedkortkomponenter](#)).



4. Flytt den 2-pinnede jumperpluggen fra pinne 2 og 3 til pinne 1 og 2.
5. Vent i ca. fem sekunder til CMOS-innstillingen slettes.
6. Flytt den 2-pinnede bropluggen fra pinne 1 og 2 tilbake til pinne 2 og 3.
7. Sett på datamaskindekselet (se [Sette på datamaskindekselet](#)).
8. Koble datamaskinen og enhetene til stikkontaktene og slå dem på.

---

[Tilbake til innholdssiden](#)

[Tilbake til innholdssiden](#)

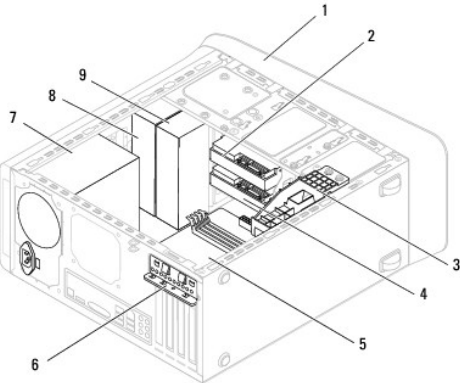
## Teknisk oversikt

Servicehåndbok for Dell™ Studio XPS™ 7100

- [Innsiden av datamaskinen](#)
- [Hovedkortkomponenter](#)

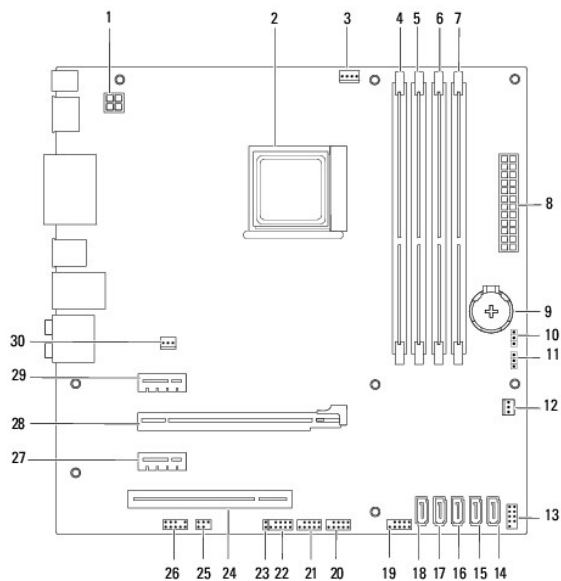
**⚠ ADVARSEL:** Før du arbeider inne i datamaskinen, må du lese sikkerhetsinformasjonen som fulgte med datamaskinen. For mer informasjon om sikkerhet, se hjemmesiden for overholdelse av forskrifter (Regulatory Compliance) på [www.dell.com/regulatory\\_compliance](http://www.dell.com/regulatory_compliance).

### Innsiden av datamaskinen



1	frontramme	2	primær harddisk
3	grafikkortbrakett (ekstrautstyr)	4	sekundær harddisk
5	hovedkort	6	kortholderklemme
7	strømforsyning	8	primær optisk stasjon
9	sekundær optisk stasjon		

### Hovedkortkomponenter



1	strømkontakt (PWR2)	2	prosessorkontakt
3	kontakt for prosessorvifte (CPU_FAN1)	4	minnemodulkontakt (DIMM4)
5	minnemodulkontakt (DIMM3)	6	minnemodulkontakt (DIMM2)
7	minnemodulkontakt (DIMM1)	8	hovedstrømkontakt (PWR1)
9	batterisokkel (BAT1)	10	bro for nullstilling av passord (PSWD1)
11	bro for nullstilling av CMOS (CLR_CMOS1)	12	kabinettviftekontakt (SYS_FAN 2)
13	kontakt for strømknapp (FP1)	14	SATA-kontakt (SATA1)
15	SATA-kontakt (SATA2)	16	SATA-kontakt (SATA3)
17	SATA-kontakt (SATA4)	18	SATA-kontakt (SATA5)
19	USB-kontakt på frontpanel (F_USB1)	20	USB-kontakt på frontpanel (F_USB2)
21	USB-kontakt på frontpanel (F_USB3)	22	USB-kontakt på frontpanel (F_USB4)
23	strømkontakt for Bluetooth® (PWRSW1)	24	PCI-kortspor (PCI1)
25	S/PDIF-kontakt (SPDIF_OUT1)	26	lydkontakt på frontpanel (F_AUDIO1)
27	PCI Express x1-kortspor (PCI-EX1_2)	28	PCI Express x16-kortspor (PCI-EX16_1)
29	PCI Express x1-kortspor (PCI-EX1_1)	30	kabinettviftekontakt (SYS_FAN 1)

---

[Tilbake til innholdssiden](#)



[Tilbake til innholdssiden](#)

## Servicehåndbok for Dell™ Studio XPS™ 7100



**MERK:** En MERKNAD inneholder viktig informasjon som gjør at du kan bruke datamaskinen mer effektivt.



**FORHOLDSREGEL:** En FORHOLDSREGEL angir enten potensiell fare for maskinvaren eller tap av data og forteller hvordan du kan unngå problemet.



**ADVARSEL:** EN ADVARSEL angir potensiell fare for skade på eiendom, personskade eller død.

Informasjonen i dette dokumentet kan endres uten varsel.  
© 2010 Dell Inc. Med enerett.

Reproduksjon av disse materialene i enhver form uten skriftlig tillatelse fra Dell Inc. er strengt forbudt.

Varemerker i denne teksten: *Dell*, *DELL*-logoen og *Studio XPS* er varemerker for Dell Inc.; *AMD* er et registrert varemerke for Advanced Micro Devices, Inc.; *Microsoft*, *Windows* og *Windows*-startknapplogoen er enten varemerker eller registrerte varemerker for Microsoft Corporation i USA og/eller andre land.

Andre varemerker og varenavn kan være brukt i dette dokumentet som en henvisning til institusjonene som innehar rettighetene til merkene og navnene, eller til produktene. Dell Inc. fraskriver seg enhver eierinteresse i varemerker og varenavn som ikke er deres egne.

Mai 2010 Rev. A00

---

[Tilbake til innholdssiden](#)

[Tilbake til innholdssiden](#)

## Toppdeksel

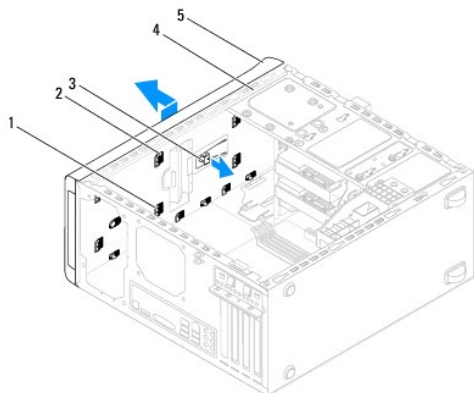
Servicehåndbok for Dell™ Studio XPS™ 7100

- [Ta av toppdekslet](#)
- [Sette på toppdekslet](#)

- ⚠ **ADVARSEL:** Før du arbeider inne i dataskapet, må du lese sikkerhetsinformasjonen som fulgte med dataskapet. For mer informasjon om sikkerhet, se hjemmesiden for overholdelse av forskrifter (Regulatory Compliance) på [www.dell.com/regulatory\\_compliance](http://www.dell.com/regulatory_compliance).
- ⚠ **ADVARSEL:** For å verne mot elektrisk støt må du alltid trekke ut strømkontakten til dataskapet før du tar av dekslet.
- ⚠ **ADVARSEL:** Bruk ikke dataskapet når dekslene er fjernet (inkludert dataskapdeksler, rammer, fyllbraketter, innsatser i frontpanelet osv.).
- ⚠ **FORHOLDSREGEL:** Bare en godkjent servicetekniker skal utføre reparasjoner på dataskapet. Skade forårsaket av servicearbeid som ikke er godkjent av Dell™, dekkes ikke av garantien.

### Ta av toppdekslet

1. Følg anvisningene i [Før du begynner](#).
2. Ta av dataskapdekslet (se [Ta av dataskapdekslet](#)).
3. Ta av frontrammen (se [Ta av frontrammen](#)).
4. Ta ut den optiske stasjonen (se [Ta ut den optiske stasjonen](#)).
5. Trekk i utløsertappen, og skyv toppdekslet mot dataskapets front slik at du løsner toppdekslets haker på topppanelet.
6. Trekk toppdekslet bort fra topppanelet.



1	spor	2	haker på toppdekslet
3	utløsertapp	4	toppanel
5	toppdeksel		

7. Sett toppdekslet til side på et sikkert sted.

### Sette på toppdekslet

1. Følg anvisningene i [Før du begynner](#).
2. Juster hakene på toppdekslet med sporene på topppanelet.
3. Trykk toppdekslet bakover på dataskapet, helt til det låses på plass.

4. Sett inn den optiske stasjonen (se [Sette inn den optiske stasjonen](#)).
  5. Sett på frontrammen (se [Sette på frontrammen](#)).
  6. Sett på datamaskindekslet (se [Sette på datamaskindekselet](#)).
- 

[Tilbake til innholdssiden](#)

[Tilbake til innholdssiden](#)

## I/U-toppanel

Servicehåndbok for Dell™ Studio XPS™ 7100

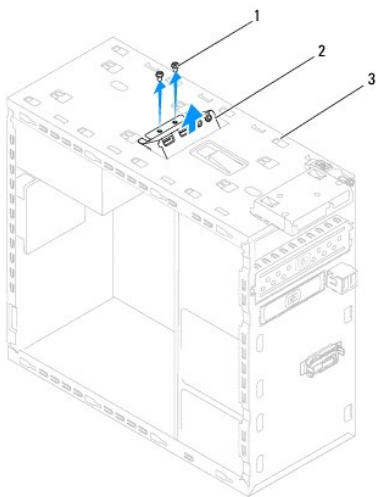
- [Ta av I/U-toppanelet](#)
- [Sette på I/U-toppanelet](#)

- ⚠ **ADVARSEL:** Før du arbeider inne i datamaskinen, må du lese sikkerhetsinformasjonen som fulgte med datamaskinen. For mer informasjon om sikkerhet, se hjemmesiden for overholdelse av forskrifter (Regulatory Compliance) på [www.dell.com/regulatory\\_compliance](http://www.dell.com/regulatory_compliance).
- ⚠ **ADVARSEL:** For å verne mot elektrisk støt må du alltid trekke ut strømkontakten til datamaskinen før du tar av dekslet.
- ⚠ **ADVARSEL:** Bruk ikke datamaskinen når dekslene er fjernet (inkludert datamaskindeksler, rammer, fyllbraketter, innsatser i frontpanelet osv.).
- ⚠ **FORHOLDSREGEL:** Bare en godkjent servicetekniker skal utføre reparasjoner på datamaskinen. Skade forårsaket av servicearbeid som ikke er godkjent av Dell™, dekkes ikke av garantien.

### Ta av I/U-toppanelet

📌 **MERK:** Legg merke til føringen av alle kabler etter som du fjerner dem, slik at du kan føre dem riktig når du setter på det nye I/U-toppanelet.

1. Følg anvisningene i [Før du begynner](#).
2. Ta av datamaskindekselet (se [Ta av datamaskindekslet](#)).
3. Ta av frontrammen (se [Ta av frontrammen](#)).
4. Ta ut den optiske stasjonen (se [Ta ut den optiske stasjonen](#)).
5. Ta av toppdekslet (se [Ta av toppdekslet](#)).
6. Koble kablene til I/U-toppanelet fra hovedkortkontaktene F\_USB3 og F\_AUDIO1 (se [Hovedkortkomponenter](#)).
7. Ta ut de to skruene som holder I/U-toppanelet til topppanelet.



1	skruer (2)	2	I/U-toppanel
3	toppanel		

8. Ta forsiktig I/U-toppanelet av datamaskinen.

### Sette på I/U-toppanelet

1. Følg anvisningene i [Før du begynner](#).
2. Innrett skruehullene i I/U-toppanelet med skruehullene i topppanelet.
3. Sett inn de to skruene som holder I/U-toppanelet til topppanelet.
4. Koble kablene til I/U-toppanelet til hovedkortkontaktene F\_USB3 og F\_AUDIO1 (se [Hovedkortkomponenter](#)).
5. Sett på toppdekslet (se [Sette på toppdekslet](#)).
6. Sett inn den optiske stasjonen (se [Sette inn den optiske stasjonen](#)).
7. Sett på frontrammen (se [Sette på frontrammen](#)).
8. Sett på datamaskindekslet (se [Sette på datamaskindekselet](#)).
9. Koble datamaskinen og enhetene til stikkontaktene og slå dem på.

---

[Tilbake til innholdssiden](#)